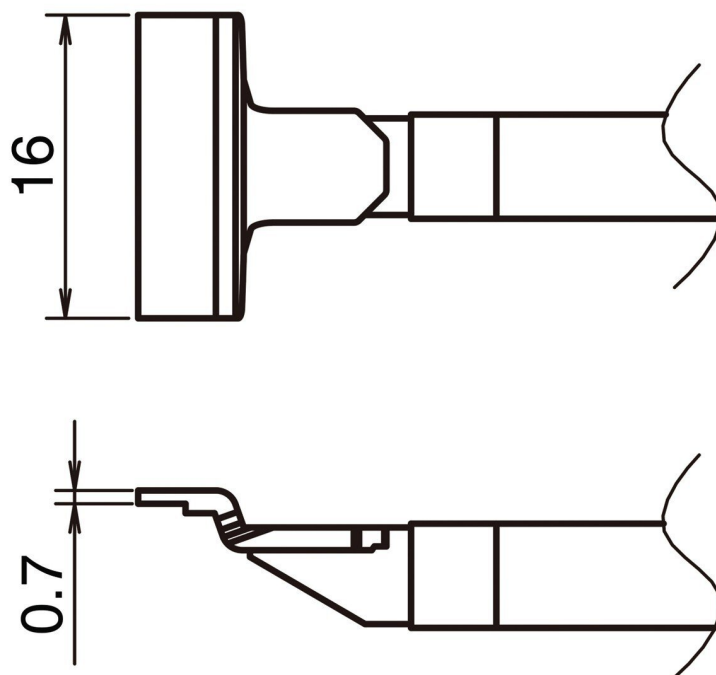


T51-L16 Aktywny grot lutowniczy w formacie SOP 16L



Aktywny grot lutowniczy HAKKO w formacie SOP 16L

Numer artykułu.	WL91963
Producent	HAKKO
Numer artykułu producenta.	T51-L16
Dane producenta GPSR	TBK - Technisches Büro Kullik GmbH Industriestrasse 27 DE-56276 Großmaiseid www.kullik.com/
Szerokość	16 mm
Jednostka sprzedaży	1 sztuka
Jednostka treści	1 sztuka

W zestawie bateria	nie
Seria produktów	T51
Kąt (końcówka lutownicy)	45 °
Wyrównanie końcówek	kątowy
Pasujące akcesoria	FX 9705
Pasująca rękojeść	FX-9705
Zgodny z ESD	nie

