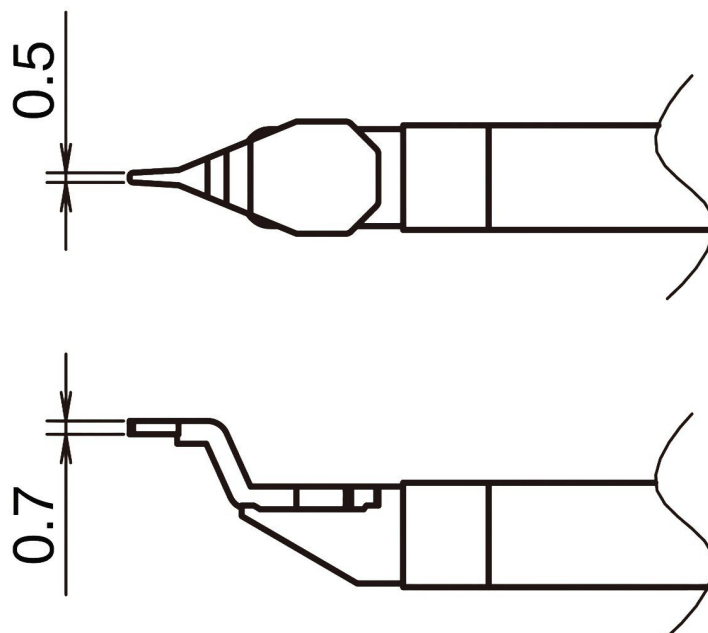


## T51-I05 Aktywny grot lutowniczy



### Aktywny grot lutowniczy HAKKO Format Chip 0.5I

Numer artykułu.	WL91961
Producent	HAKKO
Numer artykułu producenta.	T51-I05
Dane producenta GPSR	TBK - Technisches Büro Kullik GmbH Industriestrasse 27 DE-56276 Großmaiseid <a href="http://www.kullik.com/">www.kullik.com/</a>
Szerokość	0,5 mm
Jednostka sprzedaży	1 sztuka
Jednostka treści	1 sztuka

W zestawie bateria	nie
Seria produktów	T51
Kształt końcówki	stożkowy
Pasujące akcesoria	FX 9705
Pasująca rękojeść	FX-9705
Zgodny z ESD	nie

