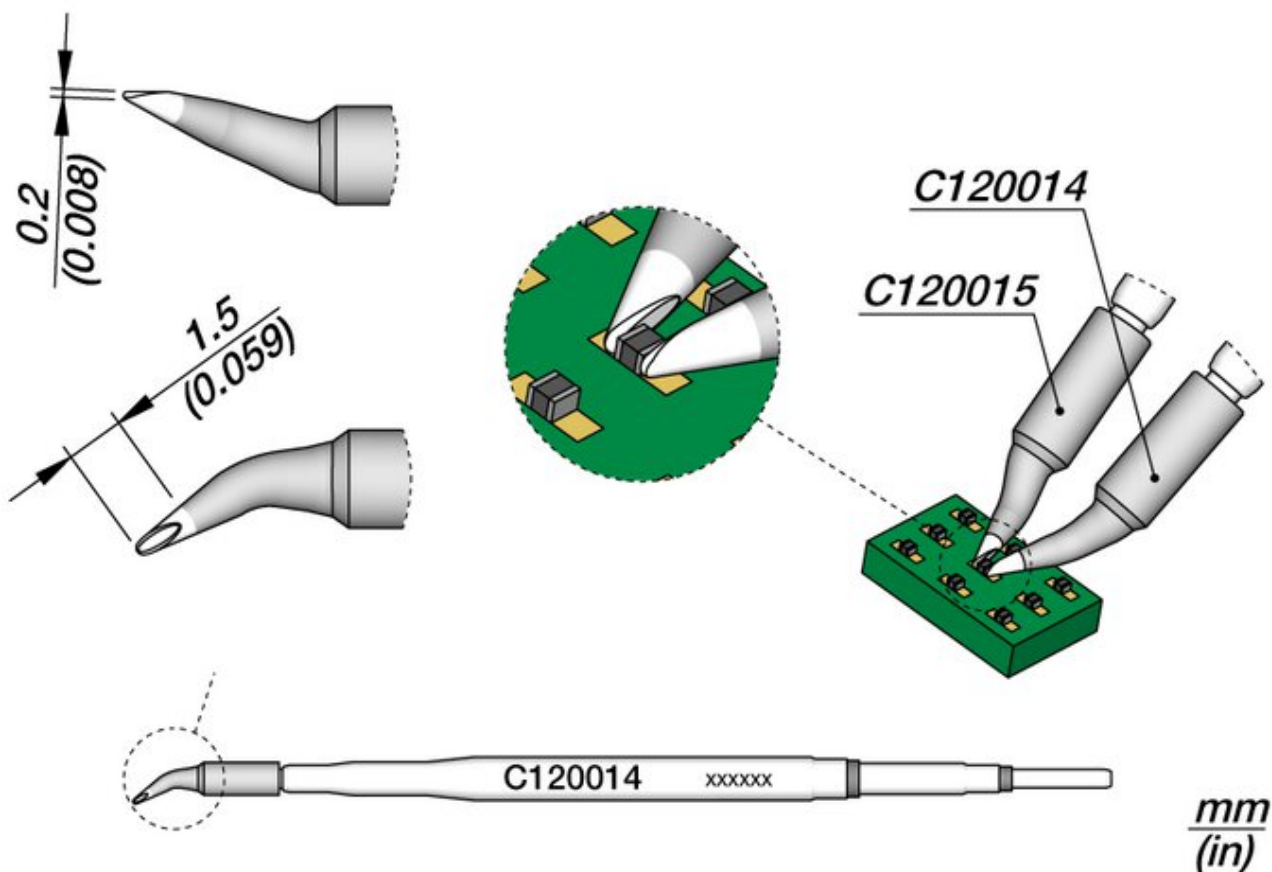


Końcówka rozlutowująca do PA120-A



Numer artykułu.	WL91362
Producent	JBC
Numer artykułu producenta.	C120014
Dane producenta GPSR	JBC Soldering SL Ramón y Cajal 3 ES-08750 Molins De Rei www.jbctools.com
Jednostka sprzedaży	1 sztuka
Jednostka treści	1 sztuka
W zestawie bateria	nie