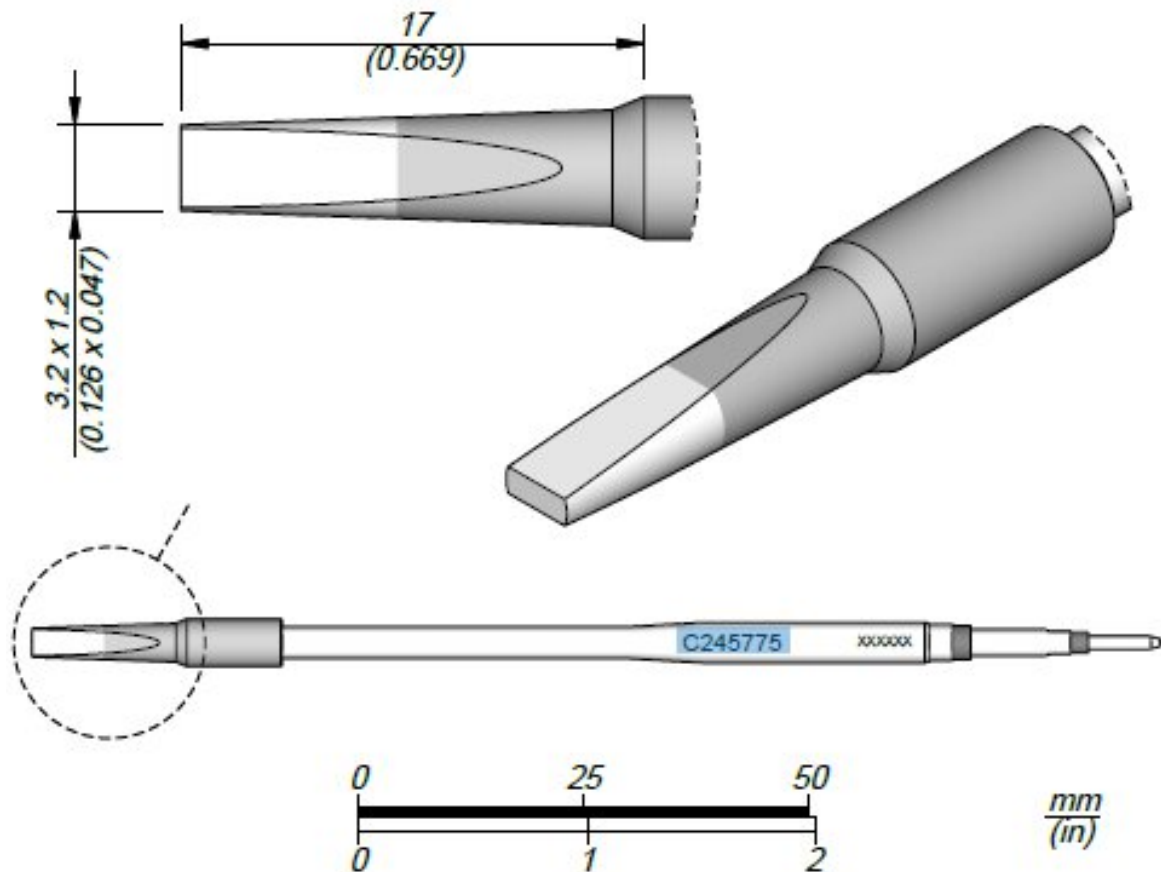


## Grot lutowniczy 3,2X1,2 L



Numer artykułu.	WL91304
Producent	JBC
Numer artykułu producenta.	C245875
Dane producenta GPSR	JBC Soldering SL Ramón y Cajal 3 ES-08750 Molins De Rei www.jbctools.com
Jednostka sprzedaży	1 sztuka
Jednostka treści	1 sztuka
W zestawie bateria	nie
Seria wskazówek	C245
Zgodny z ESD	nie