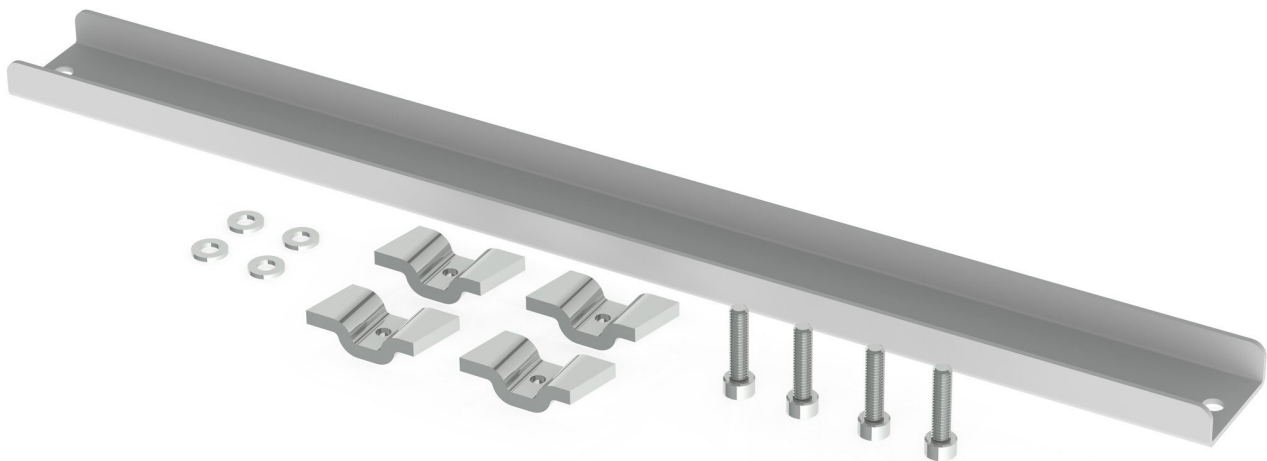


Zestaw mocowań bloków szuflad dla Concept Ergo



Zestaw mocujący do bloków szuflad służy do bezpiecznego i trwałego montażu szuflad serii 45 we wszystkich stołach warsztatowych Concept Ergo. Zapewnia stabilne połączenie między modułem szuflady a ramą stołu i jest przeznaczony do długotrwałego użytkowania w warunkach przemysłowych. Konstrukcja spełnia najwyższe wymagania dotyczące nośności i bezpieczeństwa pracy w codziennym użytkowaniu.

- Odpowiedni dla zespołu szuflady 45
- Szuflada jest przymocowana do obu szyn C.

Numer artykułu.	WL87742
Producent	TRESTON
Numer artykułu producenta.	DFCE-49
Dane producenta GPSR	Treston Deutschland GmbH Frankfurter Str. 101 DE-65479 Raunheim www.treston.de
Jednostka sprzedaży	1 sztuka
Jednostka treści	1 sztuka
Kolor	jasnoszary
Zgodny z ESD	tak