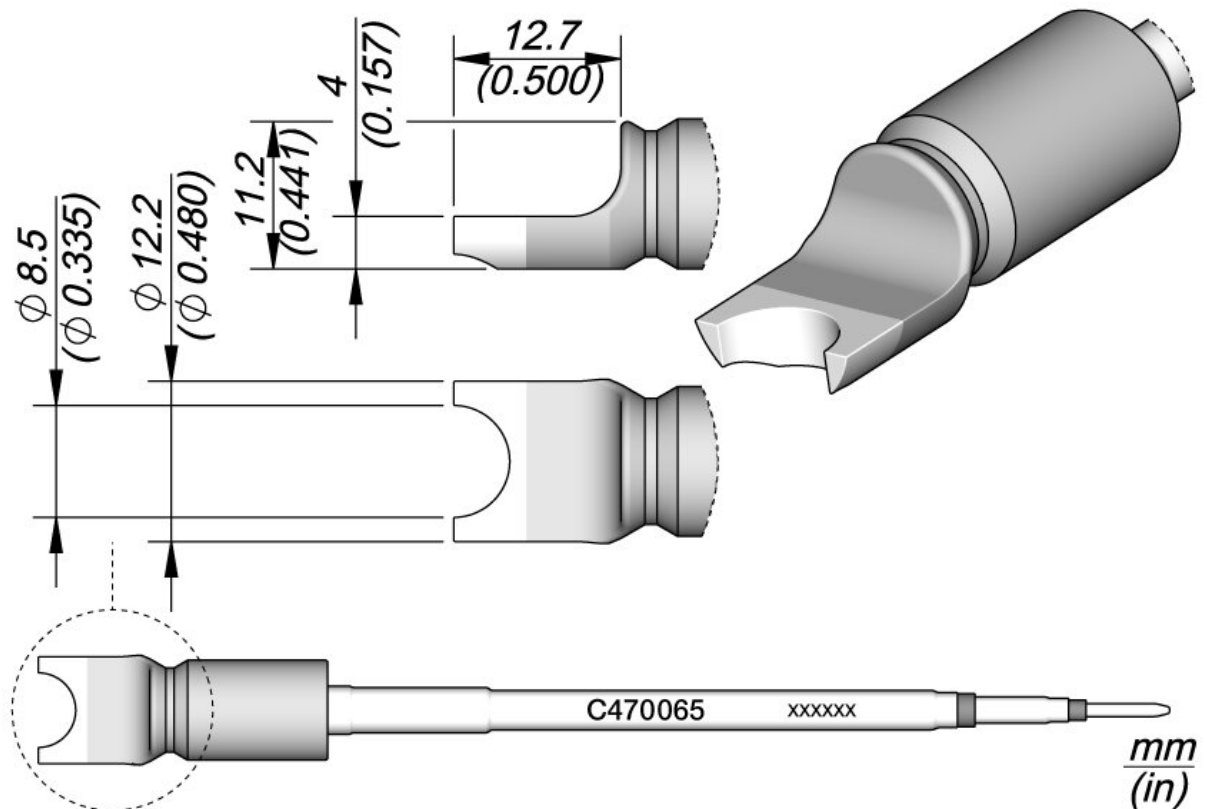


Grot lutowniczy do złączy okrągłych, Ø 8,5



Ten grot jest szczególnie odpowiedni do lutowania kabli i złączy.

Ze względu na swój rozmiar, groty te nadają się do intensywnych prac lutowniczych i są idealne do zastosowań SMD i dużej mocy.

Współpracują z uchwytami T470 HD.

Groty JBC Long Life zapewniają natychmiastowe nagrzewanie, doskonałe przenoszenie ciepła i długą żywotność.

Dzięki systemowi JBC Most Efficient Soldering System oraz funkcjom uśpienia i hibernacji działają 5 razy dłużej niż groty innych marek.

Numer artykułu.	WL86688
Producent	JBC
Numer artykułu producenta.	C470065
Długość	183 mm
Szerokość	60 mm

Wysokość	34 mm
Jednostka sprzedaży	1 sztuka
Jednostka treści	1 sztuka
W zestawie bateria	nie
Seria wskazówek	C470
Zgodny z ESD	nie

