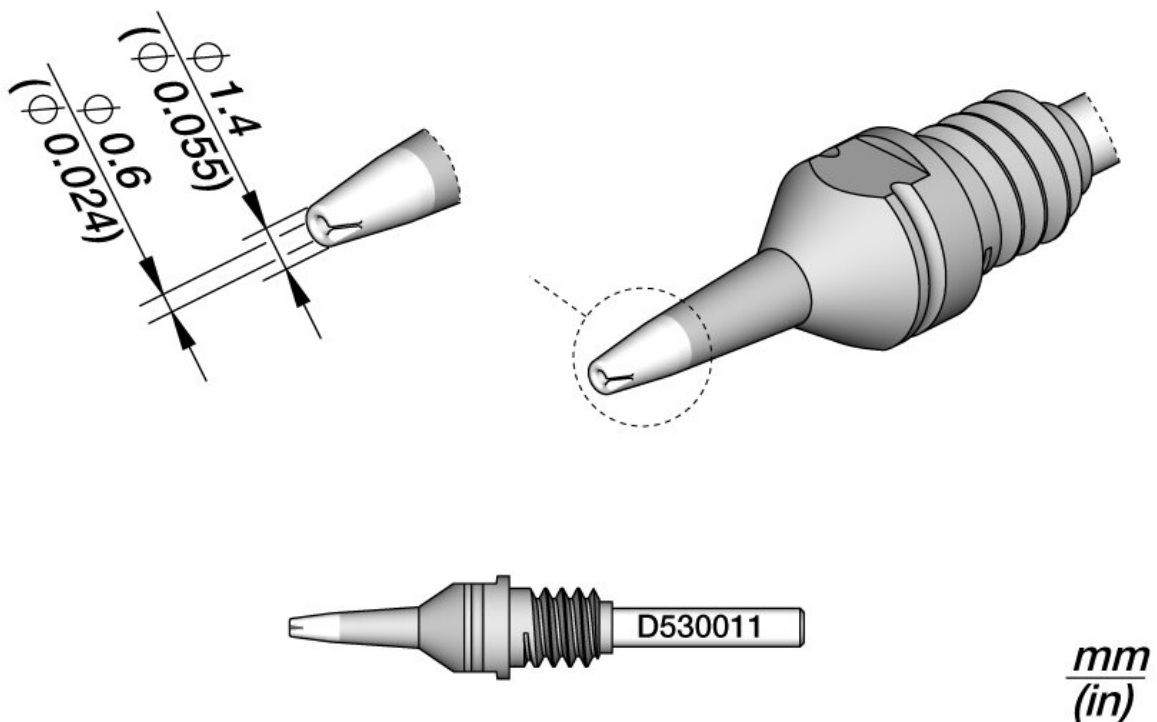


## Końcówka rozlutowująca do czyszczenia padów, Ø 0,6 mm, HT S2, D530011



Końcówki rozlutowujące serii D530 do czyszczenia padów mają charakterystyczną powierzchnię styku ze szczeliną, która umożliwia cyrkulację powietrza, a tym samym zapewnia łatwe czyszczenie padu. Końcówka rozlutowująca JBC D530011 ma średnicę wewnętrzną Ø 0,6 mm i średnicę zewnętrzną Ø 1,4 mm.

Numer artykułu.	WL84921
Producent	JBC
Numer artykułu producenta.	D530011
Dane producenta GPSR	JBC Soldering SL Ramón y Cajal 3 ES-08750 Molins De Rei www.jbctools.com
Długość z opakowaniem	95 mm

Szerokość z opakowaniem	45 mm
Wysokość z opakowaniem	5 mm
Jednostka sprzedaży	1 sztuka
Jednostka treści	1 sztuka
W zestawie bateria	nie
Średnica wewnętrzna (końcówka do odlutowywania)	0,6 mm
Grot lutowniczy lub grot do rozlutowywania	wskazówka dotycząca desolutowania
Seria wskazówek	D530
Obszar zastosowania (końcówka do rozlutowywania)	Czyszczenie padów
Średnica grotu lutowniczego	1,4 mm
Odpowiednia kolba do rozlutowywania	DT530-A
Pasująca rękojeść	DT530
Zgodny z ESD	nie