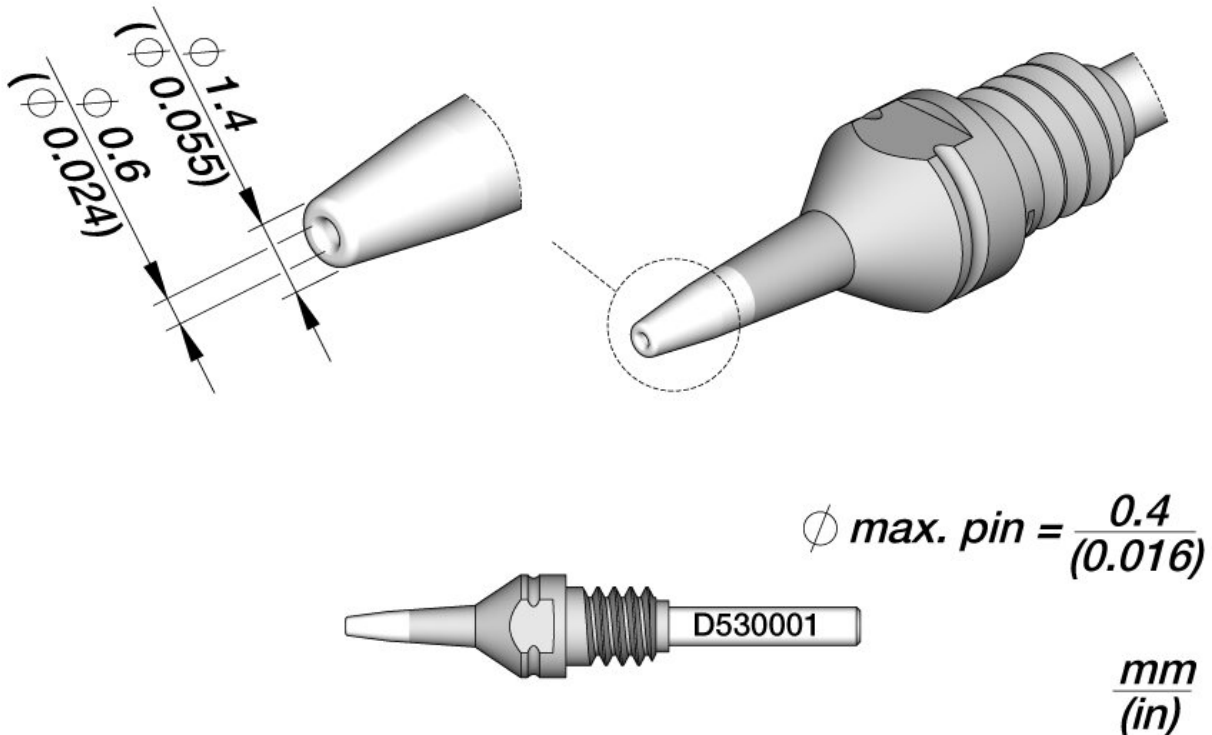


## Końcówka do rozlutowywania szpilek, Ø 0,6 mm, HT S1, D530001



Ta wysokiej jakości końcówka rozlutowująca z serii D530 została opracowana specjalnie do precyzyjnego i wydajnego rozlutowywania pinów i komponentów THT. Wewnętrzna średnica 0,6 mm umożliwia rozlutowywanie pinów o średnicy do 0,4 mm. Zewnętrzna średnica końcówki rozlutowującej D530001 wynosi 1,4 mm. Dzięki specjalnie ukształtowanemu grotowi, umożliwia on precyzyjny transfer ciepła do obszaru lutowania, pozwalając na szybkie i czyste usunięcie lutowni. Końcówka do rozlutowywania jest idealna do stosowania w naprawach PCB i zapewnia delikatną obróbkę komponentów. Aby zapewnić optymalne działanie, ważne jest, aby odległość między bolcem a końcówką do rozlutowywania była jak najmniejsza, zapewniając jednocześnie optymalną cyrkulację powietrza i łatwe czyszczenie cylindra. Zapewnia to skuteczną cyrkulację powietrza zasysanego, co ułatwia rozlutowywanie i przyspiesza czyszczenie. Dzięki trwałej konstrukcji i wysokiej odporności na ciepło, ta końcówka do rozlutowywania jest idealnym wyborem dla inżynierów i techników elektroników, którzy cenią sobie precyzyjną i czystą pracę.

<b>Numer artykułu.</b>	<b>WL84905</b>
Producent	JBC
Numer artykułu producenta.	D530001
Dane producenta GPSR	JBC Soldering SL Ramón y Cajal 3 ES-08750 Molins De Rei www.jbctools.com
Długość z opakowaniem	95 mm
Szerokość z opakowaniem	45 mm
Wysokość z opakowaniem	5 mm
Jednostka sprzedaży	1 sztuka
Jednostka treści	1 sztuka
W zestawie bateria	nie
Średnica wewnętrzna (końcówka do odlutowywania)	0,6 mm
Grot lutowniczy lub grot do rozlutowywania	wskazówka dotycząca desolutowania
Seria wskazówek	D530
Średnica sworznia (maks.)	0,4 mm
Obszar zastosowania (końcówka do rozlutowywania)	Rozlutowywanie elementów THT
Średnica grotu lutowniczego	1,4 mm
Pasująca rękkojeść	DT530
Zgodny z ESD	nie