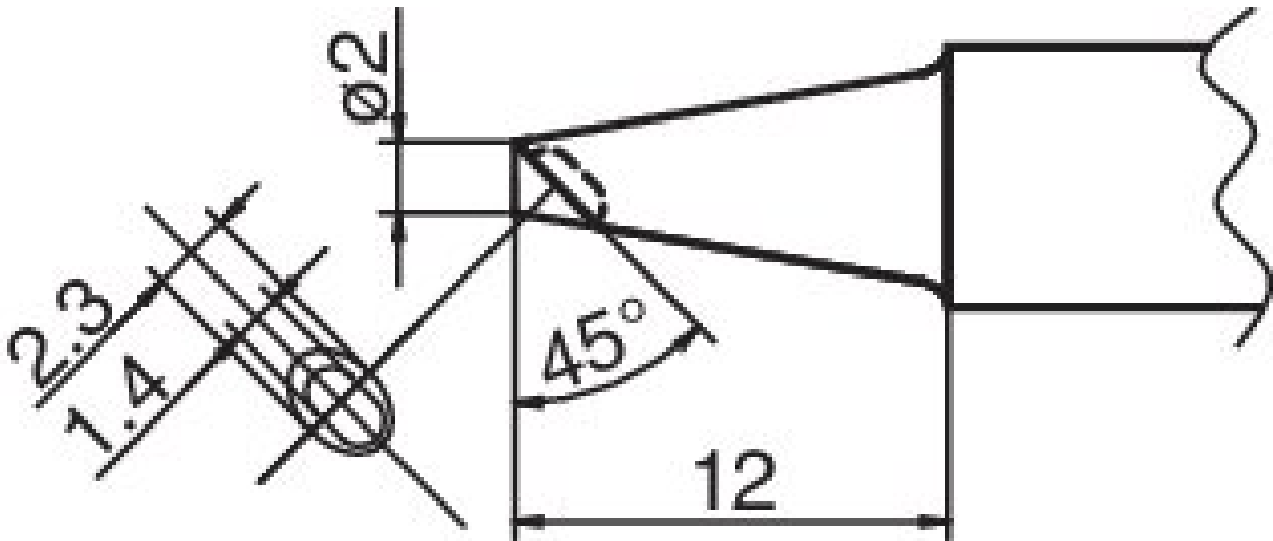


## Grot lutowniczy COMPOSIT Format 2BC Depot



- do lutownicy HAKKO FX 8301-01 i lutownicy HAKKO N2 FX 8302-01 (dysza C - B 3124)

Numer artykułu.	WL75053
Producent	HAKKO
Numer artykułu producenta.	T20-BCM2
Dane producenta GPSR	TBK - Technisches Büro Kullik GmbH Industriestrasse 27 DE-56276 Großmaiseid www.kullik.com/
Długość	65 mm
Szerokość	170 mm
Wysokość	15 mm
Jednostka sprzedaży	1 sztuka
Jednostka treści	1 sztuka
Seria wskazówek	T20
Kształt końcówki	okrągły
Wyrównanie końcówek	fazowany
Pasująca rękojeść	FX-838
Zgodny z ESD	nie