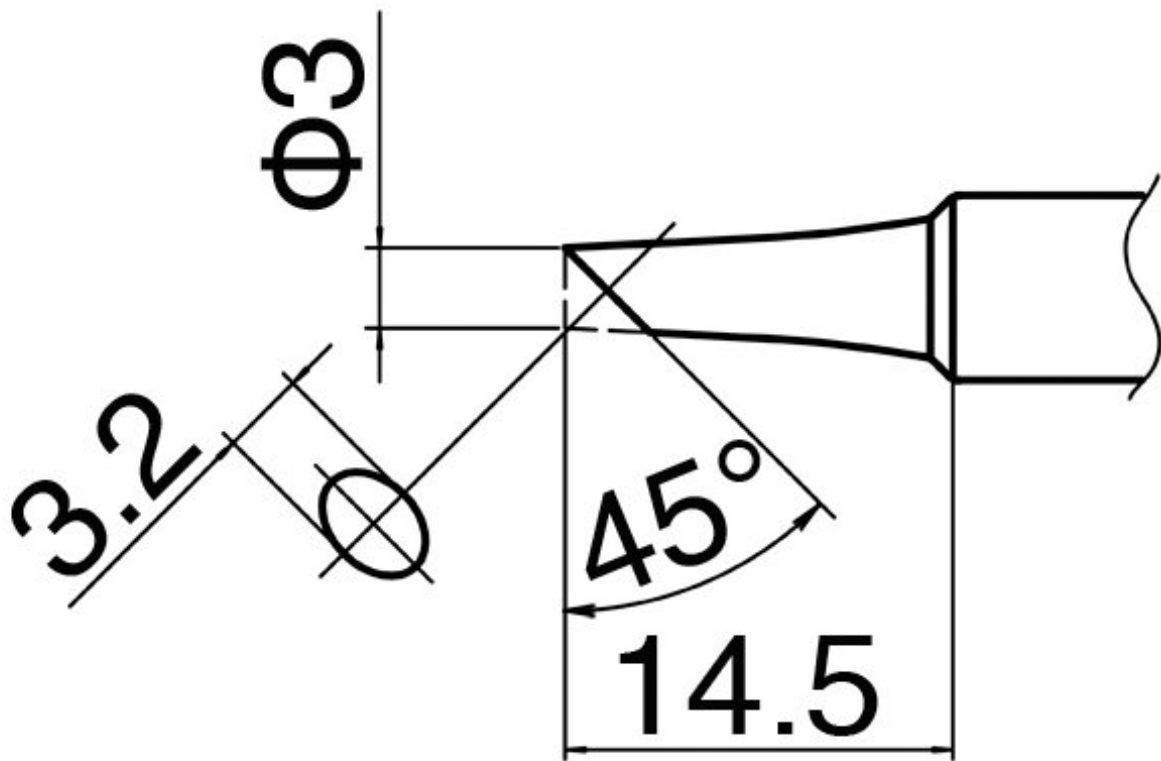


Grot lutowniczy w formacie 3C - tylko powierzchnia lutownicza wstępnie ocynowana-



- do lutownic HAKKO 907 / 913 / 951 / FX 8801 / FX 8802 / FX 8803

| | |
|----------------------------|--|
| Numer artykułu. | WL74959 |
| Producent | HAKKO |
| Numer artykułu producenta. | T18-CF3 |
| Dane producenta GPSR | TBK - Technisches Büro Kullik GmbH Industriestrasse 27 DE-56276 Großmaiseid www.kullik.com/ |
| Długość | 125 mm |
| Szerokość | 48 mm |

| | |
|---------------------|----------|
| Wysokość | 7 mm |
| Jednostka sprzedaży | 1 sztuka |
| Jednostka treści | 1 sztuka |
| W zestawie bateria | nie |
| Seria wskazówek | T18 |
| Zgodny z ESD | nie |

