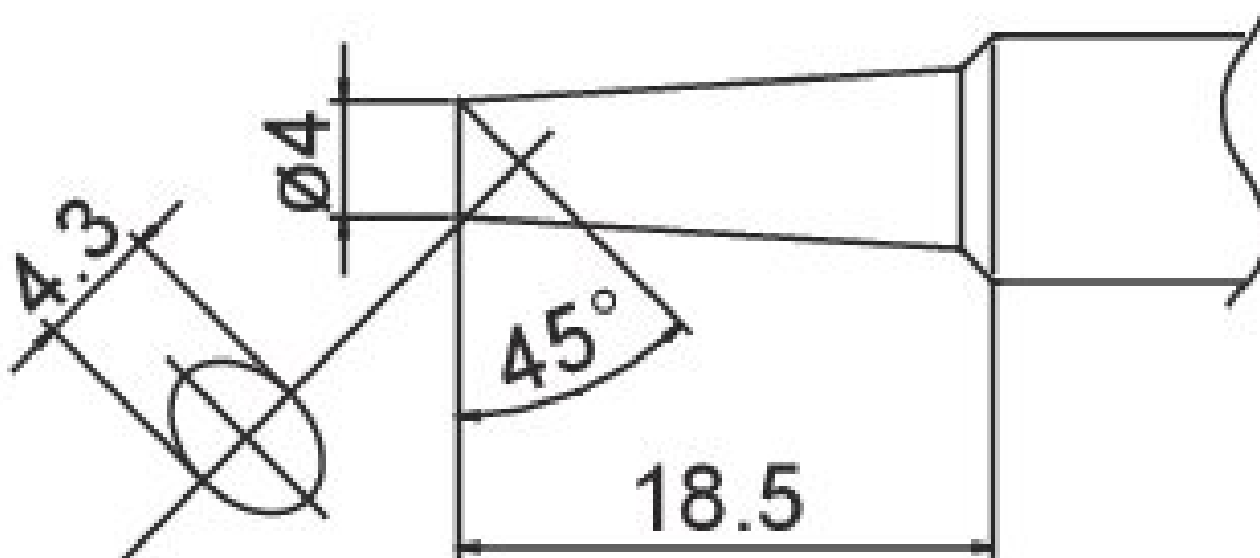


Grot lutowniczy format 4C



- do lutownic HAKKO 908 / 914 / 952 / FX 8805

Numer artykułu.	WL74946
Producent	HAKKO
Numer artykułu producenta.	T19-C4
Dane producenta GPSR	TBK - Technisches Büro Kullik GmbH Industriestrasse 27 DE-56276 Großmaischeid www.kullik.com/
Długość	125 mm
Szerokość	48 mm
Wysokość	10 mm
Jednostka sprzedaży	1 sztuka
Jednostka treści	1 sztuka
W zestawie bateria	nie
Seria wskazówek	T19
Zgodny z ESD	nie