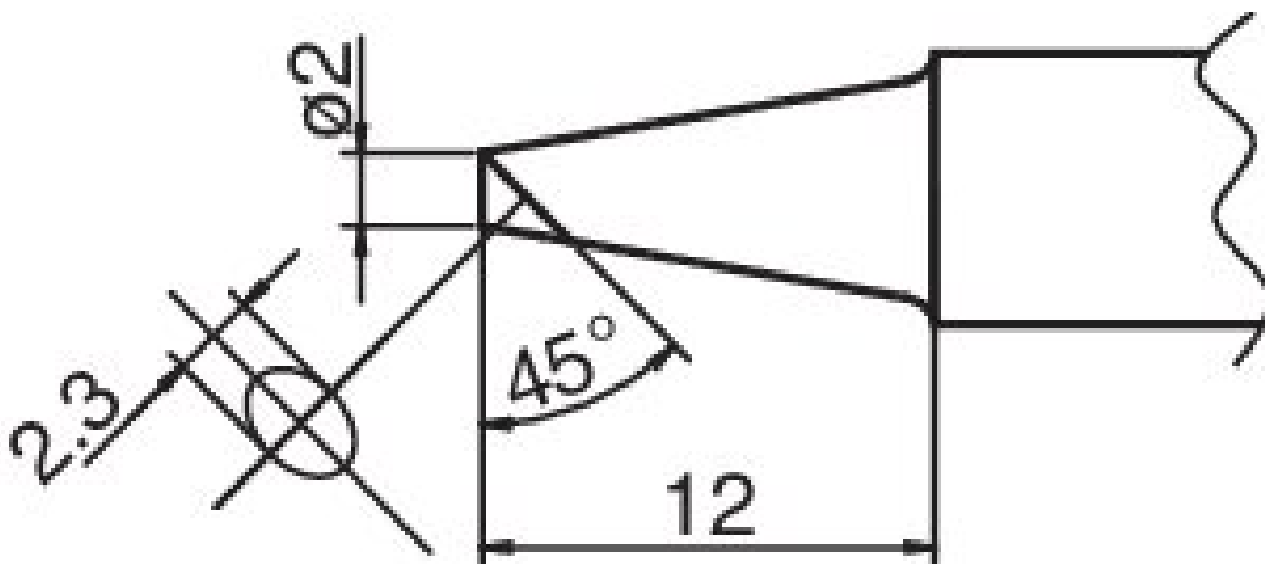


Grot lutowniczy COMPOSIT format 2BC



- do lutownicy HAKKO FX 8301-01 i lutownicy HAKKO N2 FX 8302-01 (dysza D - B 3124)

Numer artykułu.	WL74939
Producent	HAKKO
Numer artykułu producenta.	T20-BC2
Dane producenta GPSR	TBK - Technisches Büro Kullik GmbH Industriestrasse 27 DE-56276 Großmaischeid www.kullik.com/
Długość	65 mm
Szerokość	170 mm
Wysokość	15 mm
Jednostka sprzedaży	1 sztuka
Jednostka treści	1 sztuka
W zestawie bateria	nie
Seria wskazówek	T20
Zgodny z ESD	nie