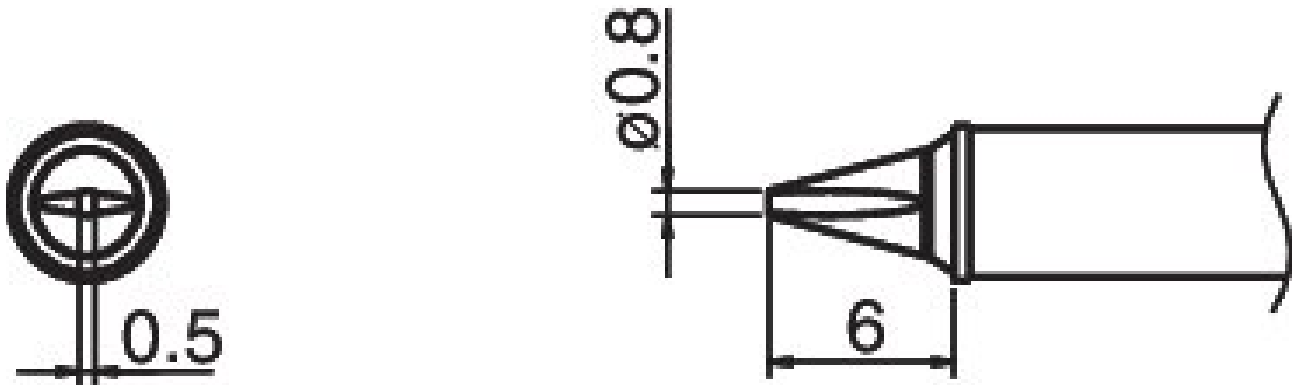


## Grot lutowniczy COMPOSIT 450°C format 0.8WD



- do lutownicy HAKKO FX 1001

Numer artykułu.	WL74903
Producent	HAKKO
Numer artykułu producenta.	T31-01WD08
Dane producenta GPSR	TBK - Technisches Büro Kullik GmbH Industriestrasse 27 DE-56276 Großmaiseid www.kullik.com/
Długość	220 mm
Szerokość	45 mm
Wysokość	6 mm
Jednostka sprzedaży	1 sztuka
Jednostka treści	1 sztuka
W zestawie bateria	nie
Seria wskazówek	T31
Zgodny z ESD	nie