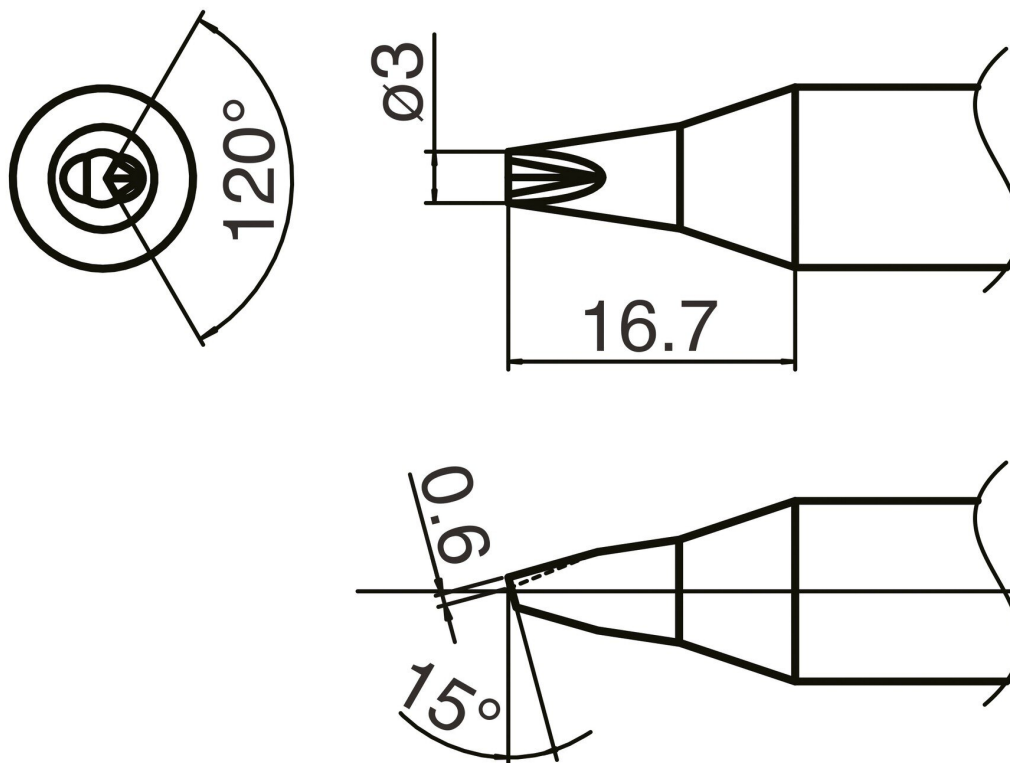


Grot lutowniczy COMPOSIT Format wklęsły - zaokrąglony



- do lutownicy HAKKO FX 8002 i lutownicy HAKKO FX 8003 N2

Numer artykułu.	WL74874
Producent	HAKKO
Numer artykułu producenta.	T33-1610
Dane producenta GPSR	TBK - Technisches Büro Kullik GmbH Industriestrasse 27 DE-56276 Großmaischeid www.kullik.com/
Długość	220 mm
Szerokość	45 mm
Wysokość	20 mm

Jednostka sprzedaży	1 sztuka
Jednostka treści	1 sztuka
W zestawie bateria	nie
Seria wskazówek	T33
Zgodny z ESD	nie

