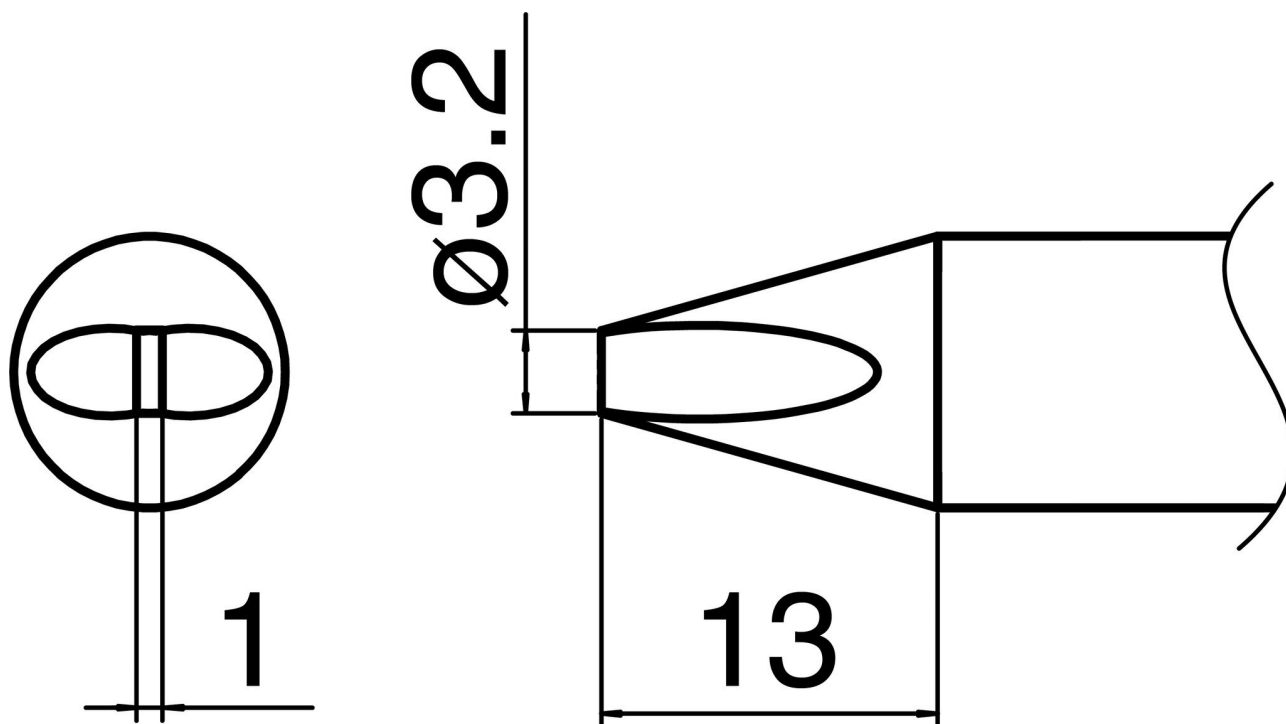


Grot lutowniczy COMPOSIT w formacie 3.2D



- do lutownicy HAKKO FX 8002 i HAKKO N2 FX 8003 (dysza A - B 5069)

Numer artykułu.	WL74866
Producent	HAKKO
Numer artykułu producenta.	T33-D32
Dane producenta GPSR	TBK - Technisches Büro Kullik GmbH Industriestrasse 27 DE-56276 Großmaiseid www.kullik.com/
Długość	220 mm
Szerokość	45 mm
Wysokość	20 mm
Jednostka sprzedaży	1 sztuka
Jednostka treści	1 sztuka
Seria wskazówek	T33
Zgodny z ESD	nie