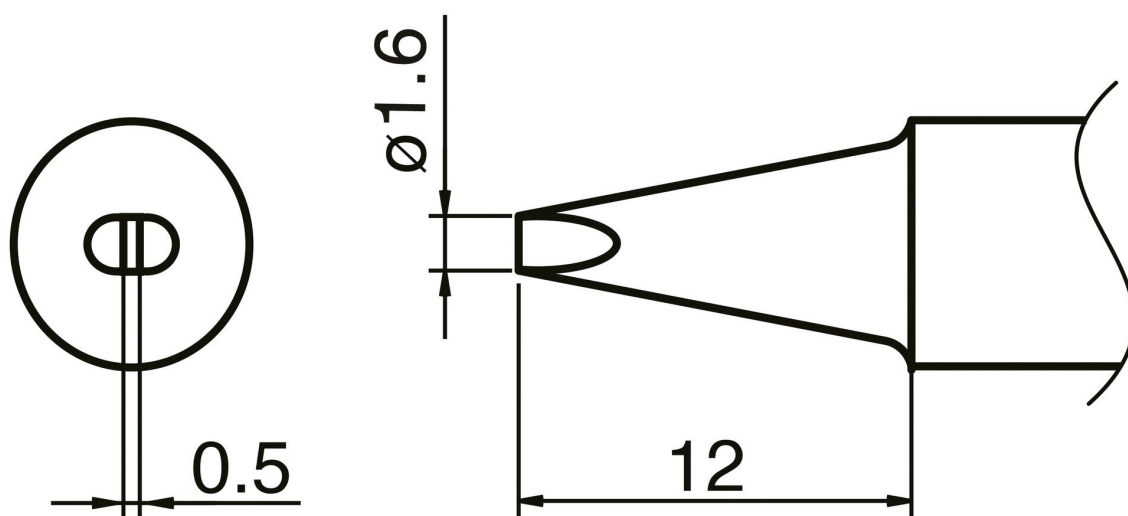


## Grot lutowniczy COMPOSIT Format 1.6SSD



- do lutownicy HAKKO FX 8002 i HAKKO N2 FX 8003 (dysza B - B 5070)

Numer artykułu.	WL74859
Producent	HAKKO
Numer artykułu producenta.	T33-SSD16
Dane producenta GPSR	TBK - Technisches Büro Kullik GmbH Industriestrasse 27 DE-56276 Großmaischeid www.kullik.com/
Długość	220 mm
Szerokość	45 mm
Wysokość	20 mm

Jednostka sprzedaży	1 sztuka
Jednostka treści	1 sztuka
W zestawie bateria	nie
Seria wskazówek	T33
Zgodny z ESD	nie

