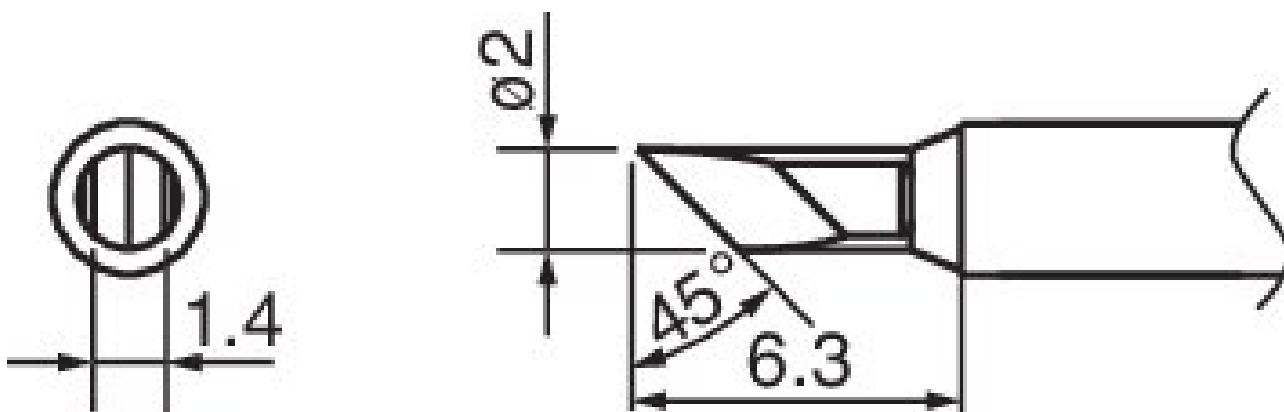


Grot lutowniczy COMPOSIT 400°C format KU



- do mikrolutownicy HAKKO FX 1002

Numer artykułu.	WL74853
Producent	HAKKO
Numer artykułu producenta.	T35-02KU
Dane producenta GPSR	TBK - Technisches Büro Kullik GmbH Industriestrasse 27 DE-56276 Großmaiseid www.kullik.com/
Długość	220 mm
Szerokość	45 mm
Wysokość	7 mm
Jednostka sprzedaży	1 sztuka
Jednostka treści	1 sztuka
Seria wskazówek	T35
Zgodny z ESD	nie