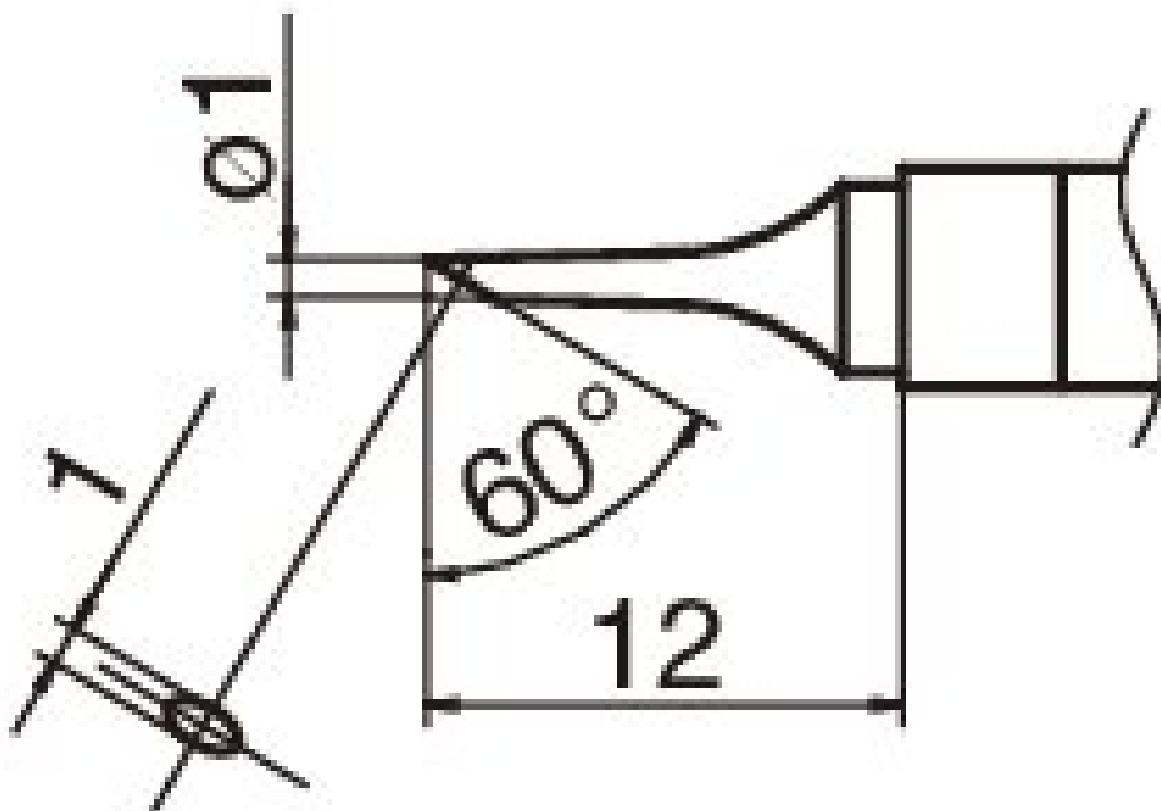


Grot lutowniczy format 1C



- do lutownic HAKKO IoT FN 1101 / FN 1102 (dysza C - B 5235)

Numer artykułu.	WL74842
Producent	HAKKO
Numer artykułu producenta.	T36-C1
Dane producenta GPSR	TBK - Technisches Büro Kullik GmbH Industriestrasse 27 DE-56276 Großmaiseid www.kullik.com/
Długość	220 mm
Szerokość	45 mm
Wysokość	6 mm

Jednostka sprzedaży	1 sztuka
Jednostka treści	1 sztuka
W zestawie bateria	nie
Seria wskazówek	T36
Zgodny z ESD	nie

