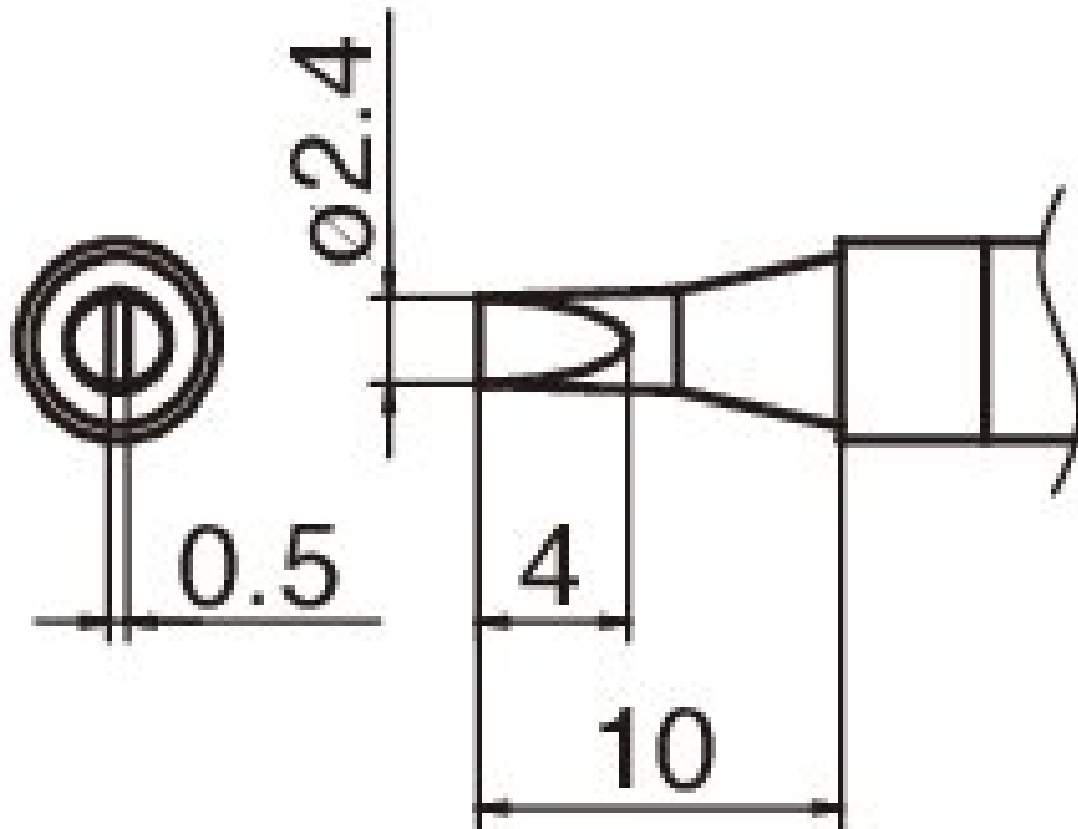


Grot lutowniczy Format 2.4D



- do lutownicy HAKKO IoT FN 1101 / FN 1102 (dysza A - B 5233)

Numer artykułu.	WL74838
Producent	HAKKO
Numer artykułu producenta.	T36-D24
Dane producenta GPSR	TBK - Technisches Büro Kullik GmbH Industriestrasse 27 DE-56276 Großmaischeid www.kullik.com/
Długość	220 mm
Szerokość	45 mm
Wysokość	6 mm

Jednostka sprzedaży	1 sztuka
Jednostka treści	1 sztuka
Seria wskazówek	T36
Zgodny z ESD	nie

