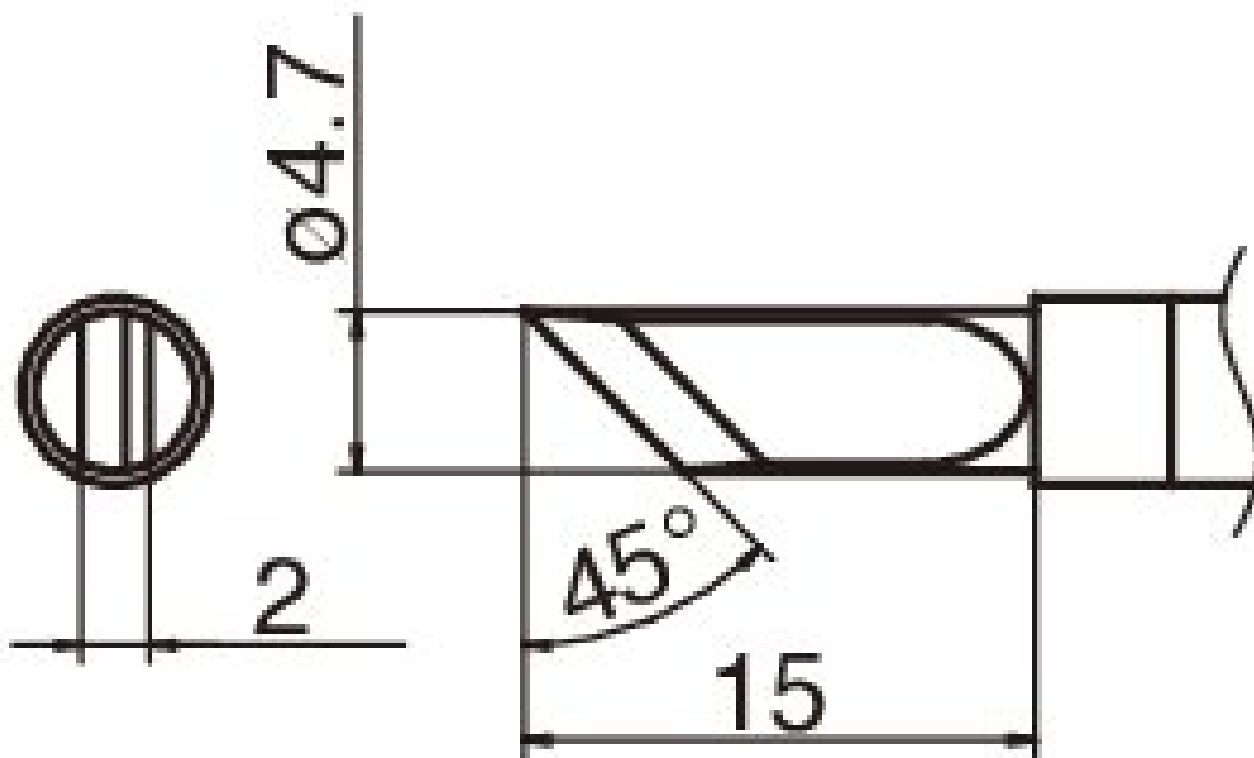


Grot lutowniczy Format K



- do lutownicy HAKKO IoT FN 1101 / FN 1102 (dysza E - B 5237)

Numer artykułu.	WL74831
Producent	HAKKO
Numer artykułu producenta.	T36-K
Dane producenta GPSR	TBK - Technisches Büro Kullik GmbH Industriestrasse 27 DE-56276 Großmaiseid www.kullik.com/
Długość	220 mm
Szerokość	45 mm
Wysokość	6 mm
Jednostka sprzedaży	1 sztuka
Jednostka treści	1 sztuka

Seria wskazówek	T36
Zgodny z ESD	nie

