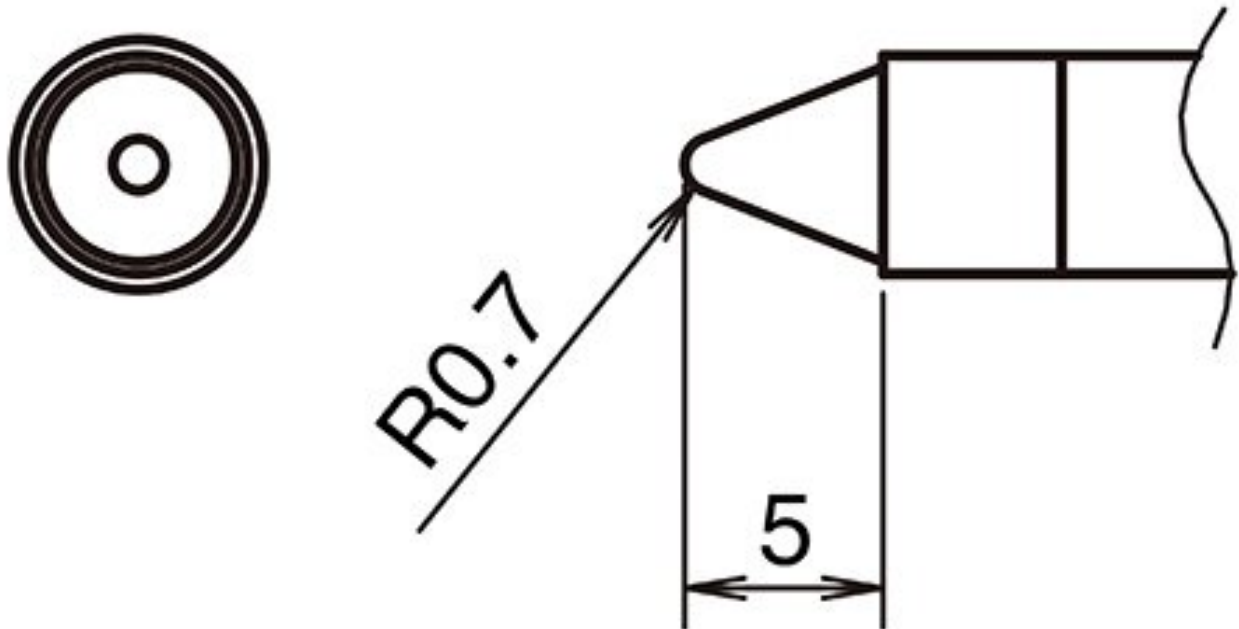


Aktywny grot lutowniczy w formacie 0.7B



- do lutownicy HAKKO FX 9701 i lutownicy HAKKO N2 FX 9702 (dysza C - B 5292)

Numer artykułu.	WL74368
Producent	HAKKO
Numer artykułu producenta.	T39-B07
Dane producenta GPSR	TBK - Technisches Büro Kullik GmbH Industriestrasse 27 DE-56276 Großmaiseid www.kullik.com/
Długość	5 mm
Szerokość	0,7 mm
Jednostka sprzedaży	1 sztuka
Jednostka treści	1 sztuka
W zestawie bateria	nie
Seria wskazówek	T39
Kształt końcówki	stożkowy
Wyrównanie końcówek	prosty

Pasująca rękojeść

FX-9702

Zgodny z ESD

nie

