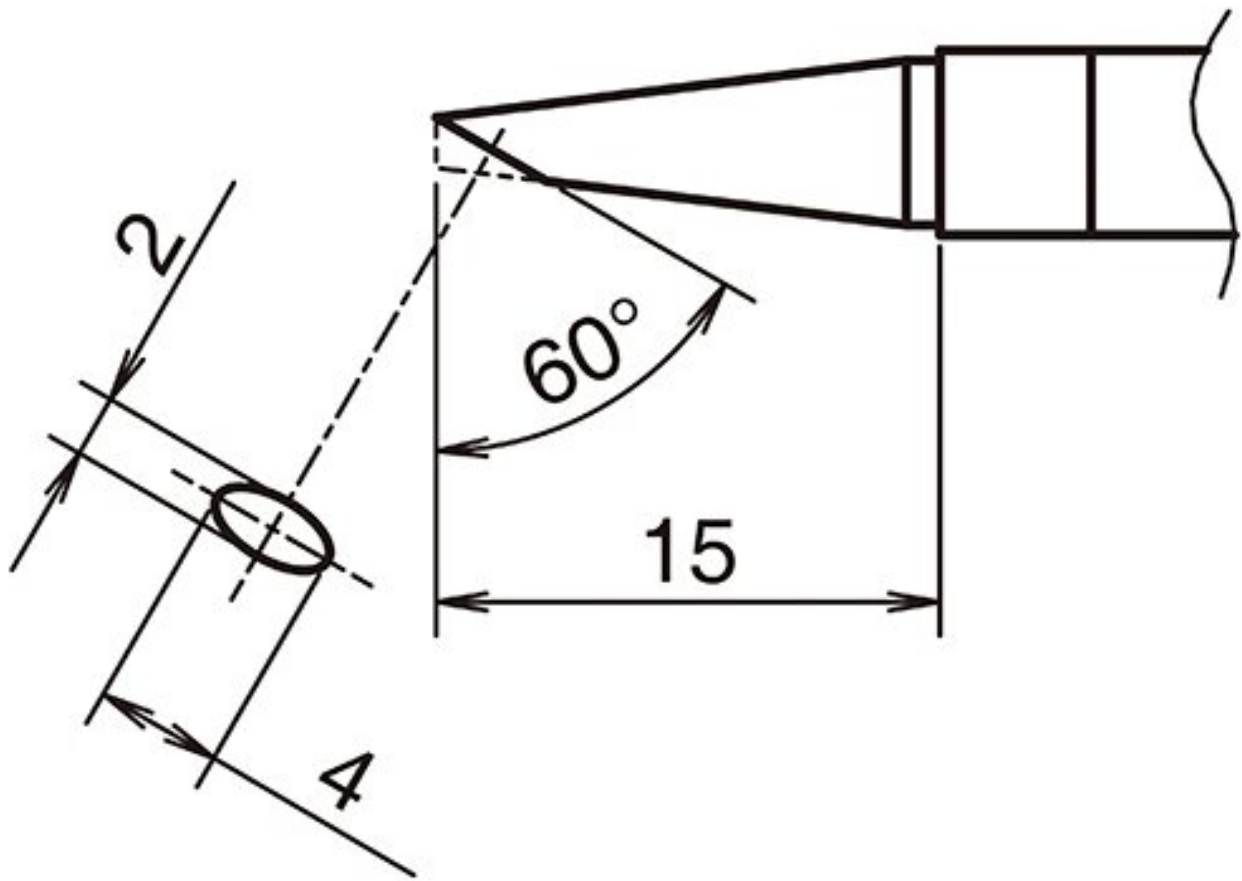


Aktywny grot lutowniczy o rozmiarze 2040BC



- do lutownicy HAKKO FX 9701

Numer artykułu.	WL74365
Producent	HAKKO
Numer artykułu producenta.	T39-BC2040
Dane producenta GPSR	TBK - Technisches Büro Kullik GmbH Industriestrasse 27 DE-56276 Großmaiseid www.kullik.com/
Długość	15 mm
Szerokość	2 mm
Wysokość	4 mm

Jednostka sprzedaży	1 sztuka
Jednostka treści	1 sztuka
Seria wskazówek	T39
Kształt końcówki	ukosowane
Wyrównanie końcówek	prosty
Pasująca rękojeść	FX-971
Zgodny z ESD	nie