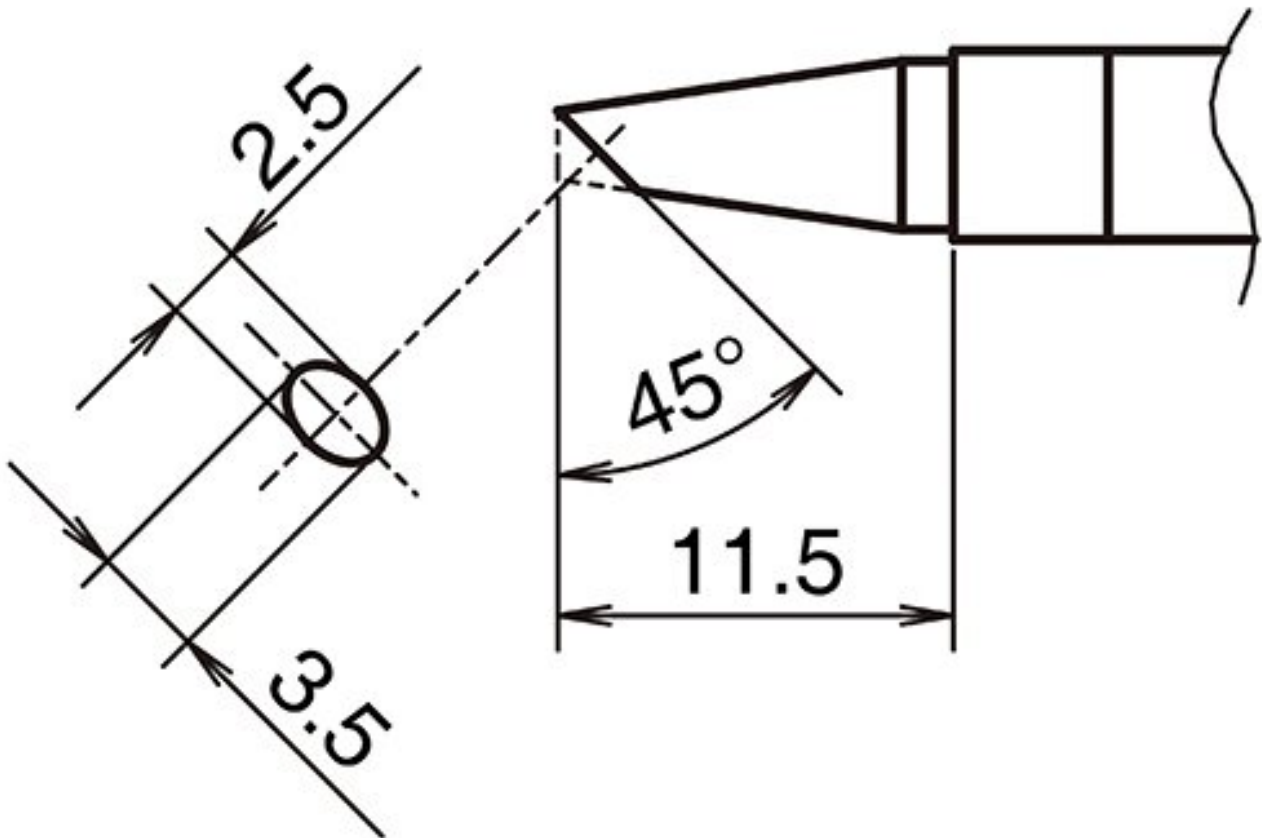


Rozmiar aktywnej końcówki lutowniczej 2535BC



- do lutownicy HAKKO FX 9701 i lutownicy HAKKO N2 FX 9702 (dysza H - B 5297)

Numer artykułu.	WL74364
Producent	HAKKO
Numer artykułu producenta.	T39-BC2535
Dane producenta GPSR	TBK - Technisches Büro Kullik GmbH Industriestrasse 27 DE-56276 Großmaiseid www.kullik.com/
Długość	11,5 mm
Szerokość	1,5 mm
Wysokość	3,5 mm
Jednostka sprzedaży	1 sztuka

Jednostka treści	1 sztuka
W zestawie bateria	nie
Seria wskazówek	T39
Kształt końcówki	ukosowane
Wyrównanie końcówek	prosty
Pasująca rękojeść	FX-9702
Zgodny z ESD	nie