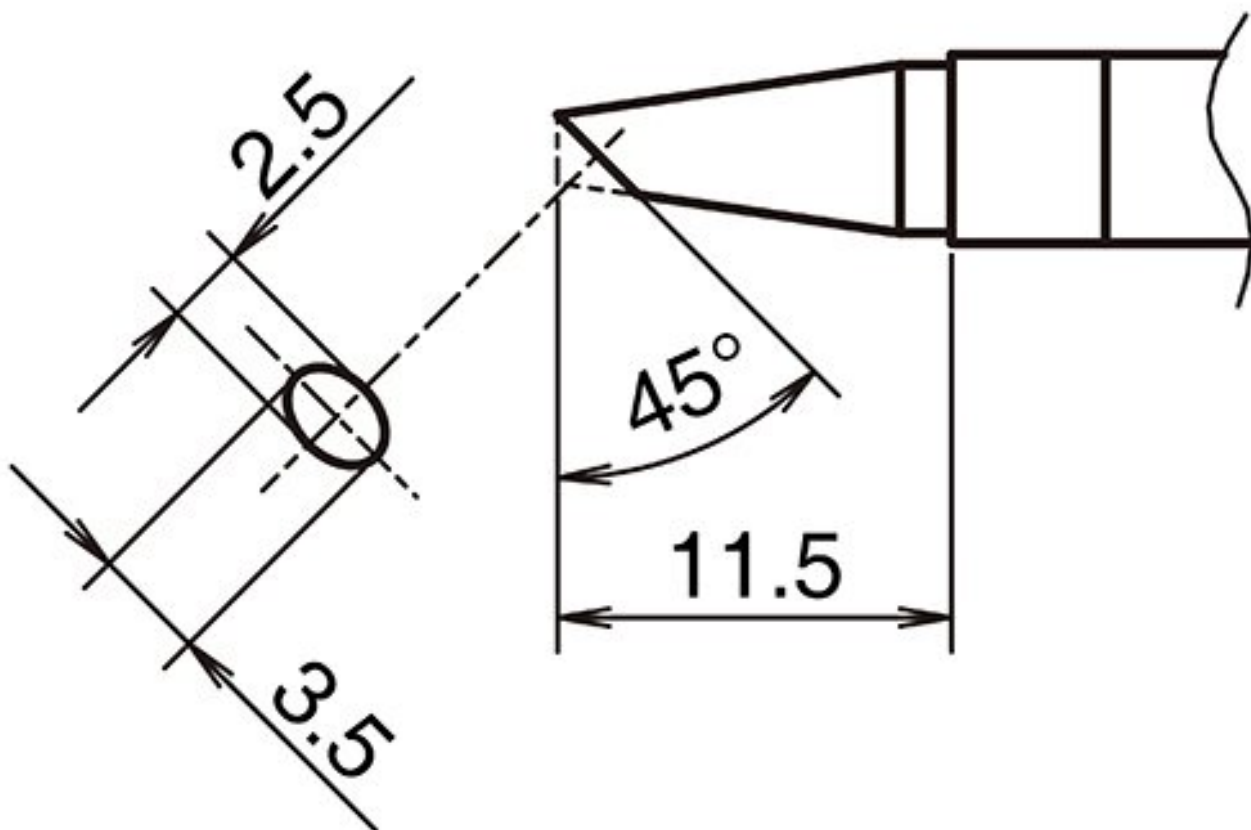


## Aktywny grot lutowniczy w formacie BCF2535



- do lutownicy HAKKO FX 9701 i lutownicy HAKKO N2 FX 9702 (dysza H - B 5297)
- tylko wstępnie ocynowana powierzchnia lutownicza

Numer artykułu.	WL74360
Producent	HAKKO
Numer artykułu producenta.	T39-BCF2535
Dane producenta GPSR	TBK - Technisches Büro Kullik GmbH Industriestrasse 27 DE-56276 Großmaiseid www.kullik.com/
Długość	11,5 mm
Szerokość	2,5 mm
Wysokość	3,5 mm

Jednostka sprzedaży	1 sztuka
Jednostka treści	1 sztuka
W zestawie bateria	nie
Seria wskazówek	T39
Kształt końcówki	ukosowane
Wyrównanie końcówek	fazowany
Pasująca rękojeść	FX-9702
Zgodny z ESD	nie