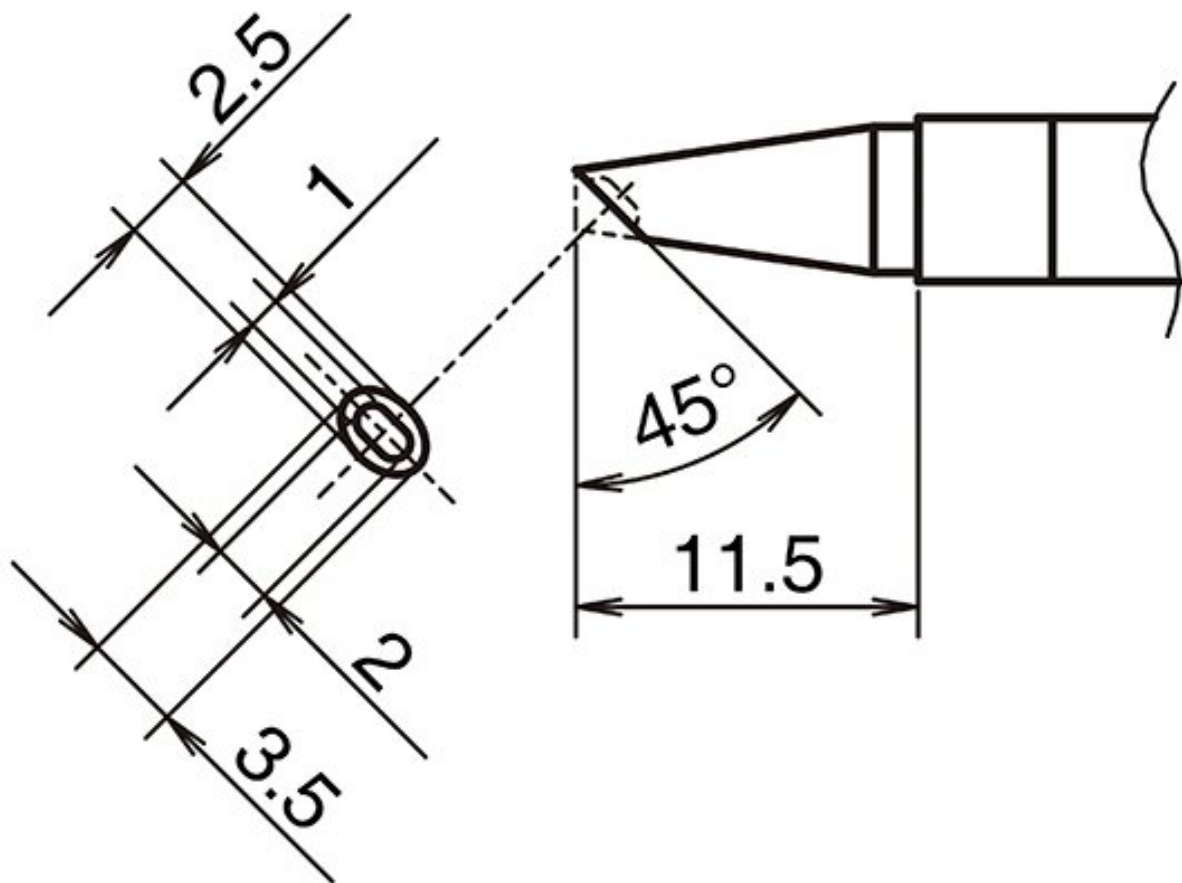


Aktywny grot lutowniczy Format 2535BCM



- Grot do lutownicy HAKKO FX 9701 i lutownicy HAKKO N2 FX 9702 (dysza H - B 5297)

numer pozycji	WL74358
Producent	HAKKO
Numer artykułu producenta	T39-BCM2535
Długość	11,5 mm
Szerokość	2,5 mm
Wysokość	3,5 mm
Jednostka sprzedaży	1 sztuka
Jednostka zawartości	1 sztuka
Seria grotów	T39

Kształt spiczasty	ukosowane
Ustawienie ostrza	fazowany
odpowiedni chwyt	FX-9702
Zgodność z ESD	nie

