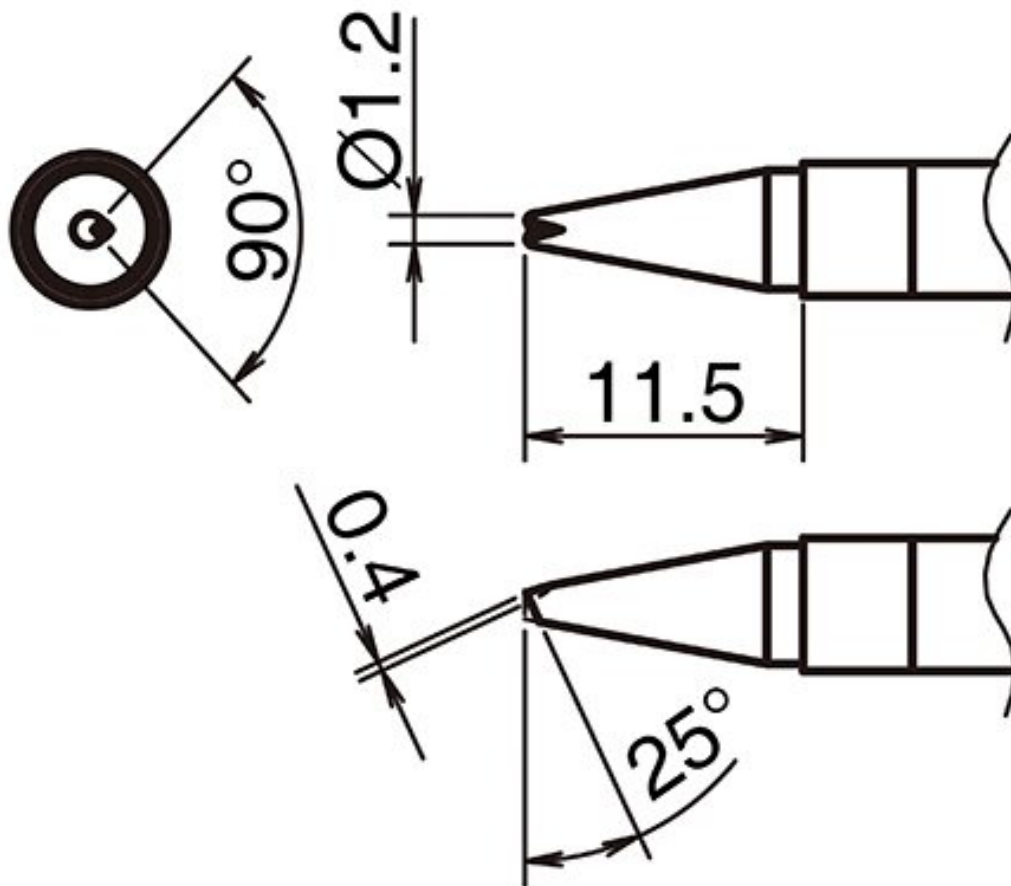


Aktywny grot lutowniczy w formacie 1.2BCR -



- Rowek V do lutownicy HAKKO FX 9701 i lutownicy HAKKO N2 FX 9702 (dysza I - B 5298)

Numer artykułu.	WL74356
Producent	HAKKO
Numer artykułu producenta.	T39-BCR12
Dane producenta GPSR	TBK - Technisches Büro Kullik GmbH Industriestrasse 27 DE-56276 Großmaischeid www.kullik.com/
Długość	10 mm
Szerokość	1,5 mm
Wysokość	3,5 mm

Jednostka sprzedaży	1 sztuka
Jednostka treści	1 sztuka
Seria wskazówek	T39
Kształt końcówki	Forma specjalna
Wyrównanie końcówek	prosty
Pasująca rękojeść	FX-9702
Zgodny z ESD	nie

