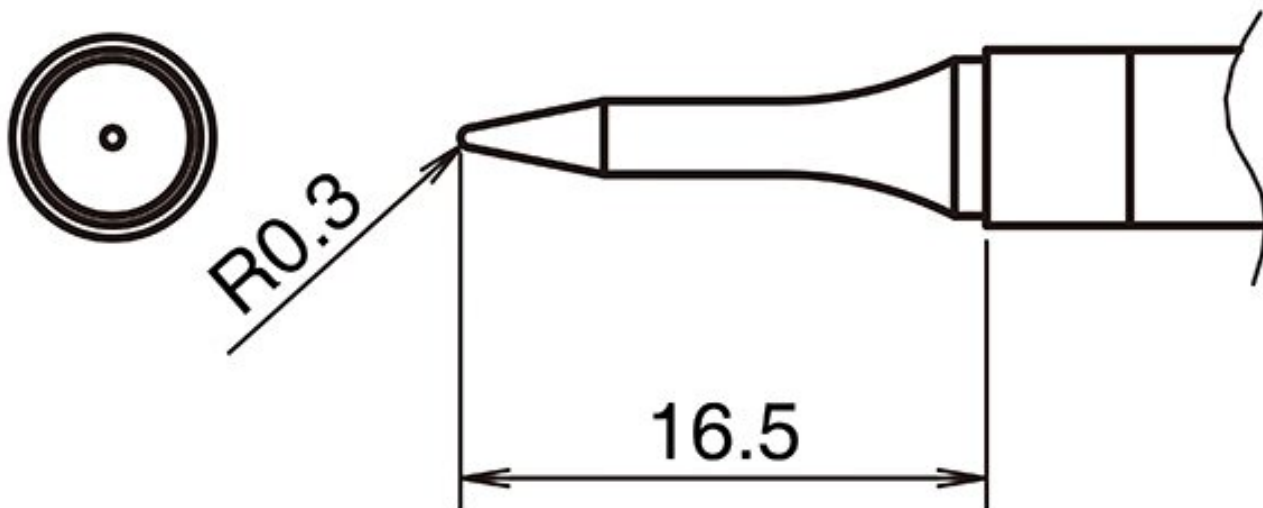


## Aktywny grot lutowniczy rozmiar 0,3BS



- do lutownicy HAKKO FX 9701

Numer artykułu.	WL74346
Producent	HAKKO
Numer artykułu producenta.	T39-BS03
Dane producenta GPSR	TBK - Technisches Büro Kullik GmbH Industriestrasse 27 DE-56276 Großmaischeid www.kullik.com/
Długość	16,5 mm
Szerokość	0,3 mm
Jednostka sprzedaży	1 sztuka
Jednostka treści	1 sztuka
W zestawie bateria	nie
Seria wskazówek	T39
Kształt końcówki	stożkowy
Wyrównanie końcówek	prosty
Pasująca rękojeść	FX-971
Zgodny z ESD	nie