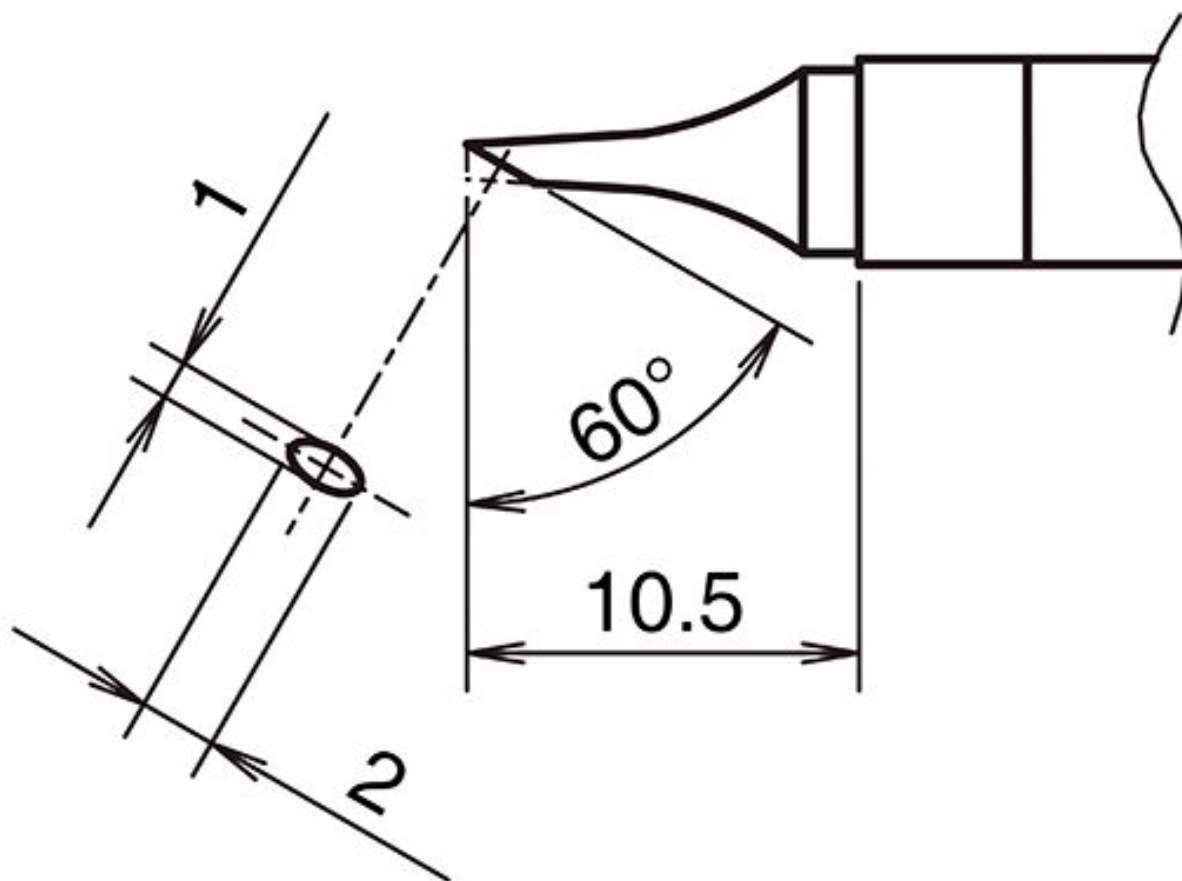


Aktywny grot lutowniczy w formacie 1020C



- do lutownicy HAKKO FX 9701 i lutownicy HAKKO N2 FX 9702 (dysza J - B 5332)

Numer artykułu.	WL74345
Producent	HAKKO
Numer artykułu producenta.	T39-C1020
Dane producenta GPSR	TBK - Technisches Büro Kullik GmbH Industriestrasse 27 DE-56276 Großmaischeid www.kullik.com/
Długość	10,5 mm
Szerokość	1 mm
Wysokość	2 mm

Jednostka sprzedaży	1 sztuka
Jednostka treści	1 sztuka
W zestawie bateria	nie
Seria wskazówek	T39
Kształt końcówki	ukosowane
Wyrównanie końcówek	fazowany
Pasująca rękojeść	FX-9702
Zgodny z ESD	nie