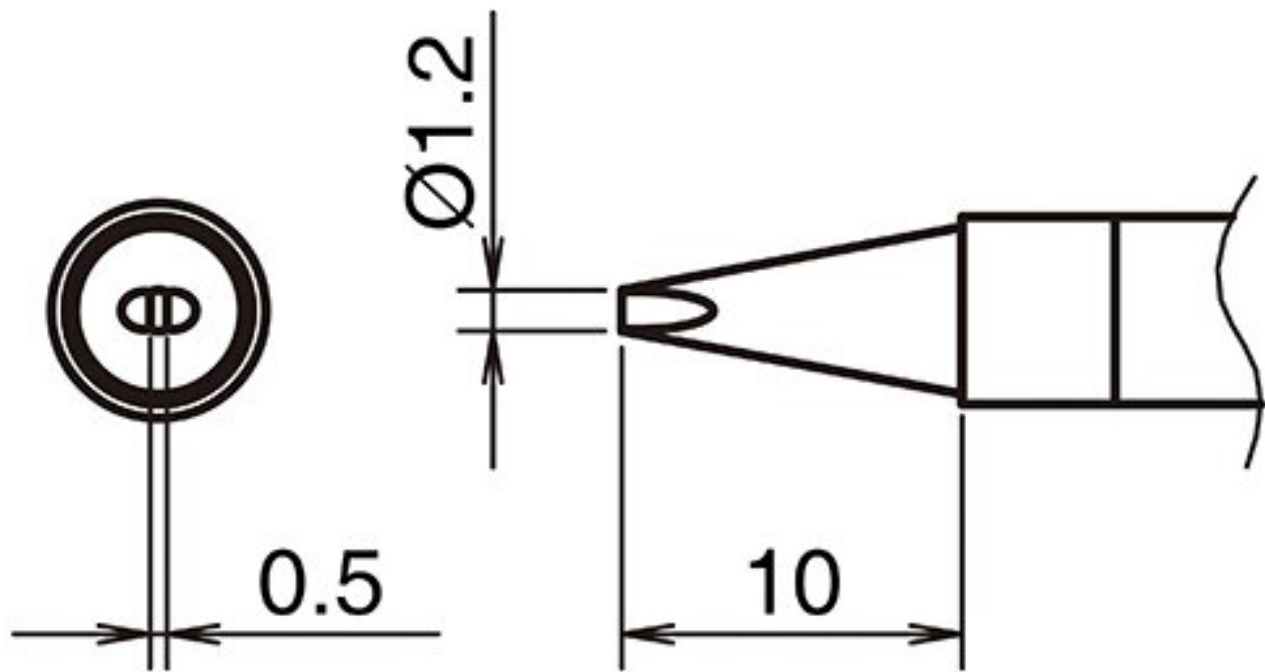


## Aktywny grot lutowniczy Format 1.2D



- do lutownicy HAKKO FX 9701 i HAKKO N2 FX 9702 (dysza G - B 5296)

Numer artykułu.	WL74340
Producent	HAKKO
Numer artykułu producenta.	T39-D12
Dane producenta GPSR	TBK - Technisches Büro Kullik GmbH Industriestrasse 27 DE-56276 Großmaiseid www.kullik.com/
Długość	10 mm
Szerokość	1,2 mm
Wysokość	0,5 mm
Jednostka sprzedaży	1 sztuka
Jednostka treści	1 sztuka
W zestawie bateria	nie
Seria wskazówek	T39
Kształt końcówki	dłutowaty

Wyrównanie końcówek	prosty
Pasująca rękojeść	FX-9702
Zgodny z ESD	nie

