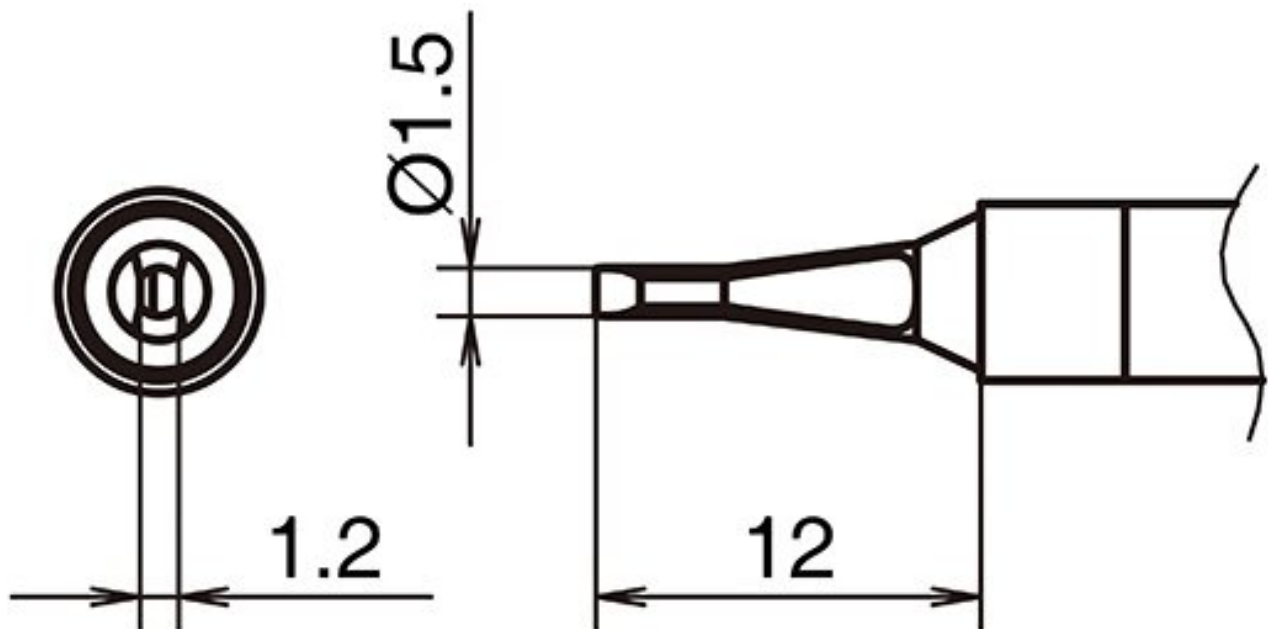


Aktywny grot lutowniczy Format 1.5DLS



- do lutownicy HAKKO FX 9701

Numer artykułu.	WL74331
Producent	HAKKO
Numer artykułu producenta.	T39-DLS15
Dane producenta GPSR	TBK - Technisches Büro Kullik GmbH Industriestrasse 27 DE-56276 Großmaiseid www.kullik.com/
Długość	12 mm
Szerokość	1,5 mm
Wysokość	1,2 mm
Jednostka sprzedaży	1 sztuka
Jednostka treści	1 sztuka
W zestawie bateria	nie
Seria wskazówek	T39
Kształt końcówki	dłutowaty
Wyrównanie końcówek	prosty

Pasująca rękojeść

FX-971

Zgodny z ESD

nie

