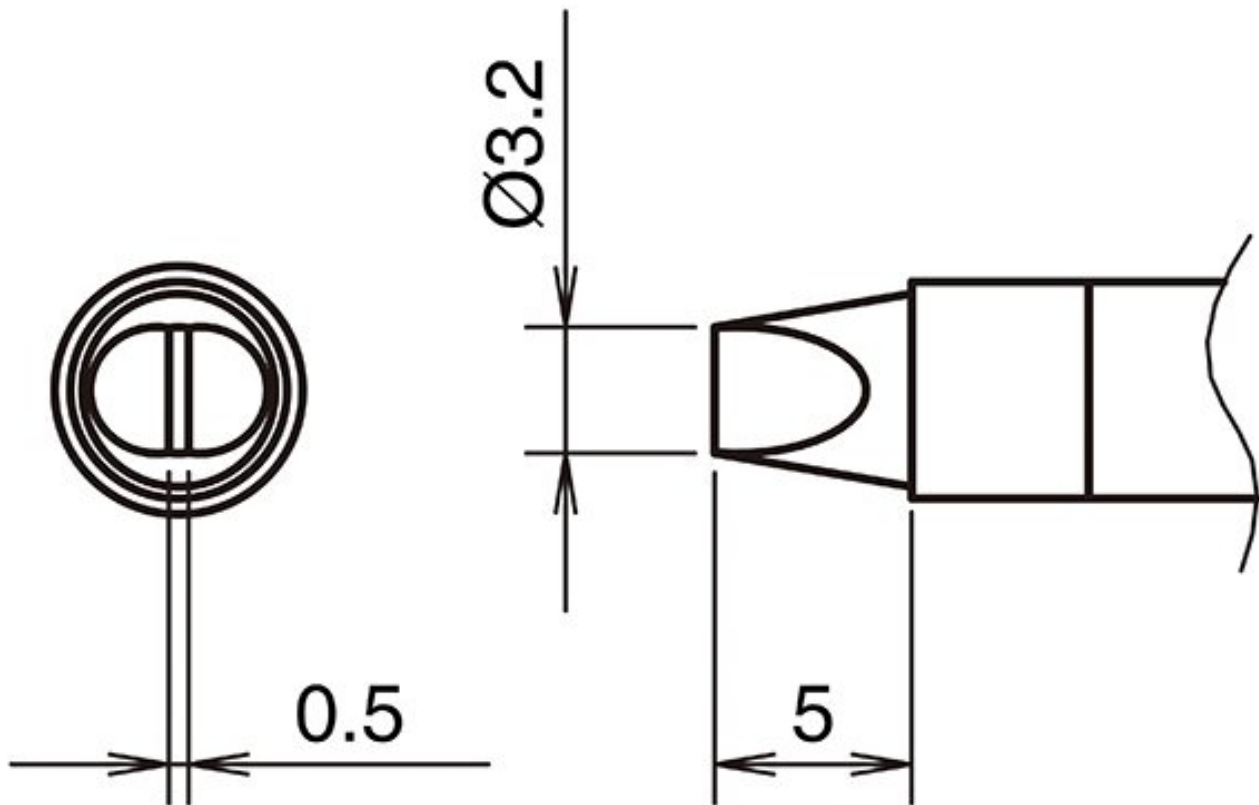


Aktywny grot lutowniczy Format 3.2DS



- do lutownicy HAKKO FX 9701 i lutownicy HAKKO N2 FX 9702 (dysza C - B 5292)

Numer artykułu.	WL74323
Producent	HAKKO
Numer artykułu producenta.	T39-DS32
Dane producenta GPSR	TBK - Technisches Büro Kullik GmbH Industriestrasse 27 DE-56276 Großmaiseid www.kullik.com/
Długość	5 mm
Szerokość	3,2 mm
Wysokość	0,5 mm
Jednostka sprzedaży	1 sztuka
Jednostka treści	1 sztuka

W zestawie bateria	nie
Seria wskaźówek	T39
Kształt końcówki	dłutowaty
Wyrównanie końcówek	prosty
Pasująca rękojeść	FX-9702
Zgodny z ESD	nie

