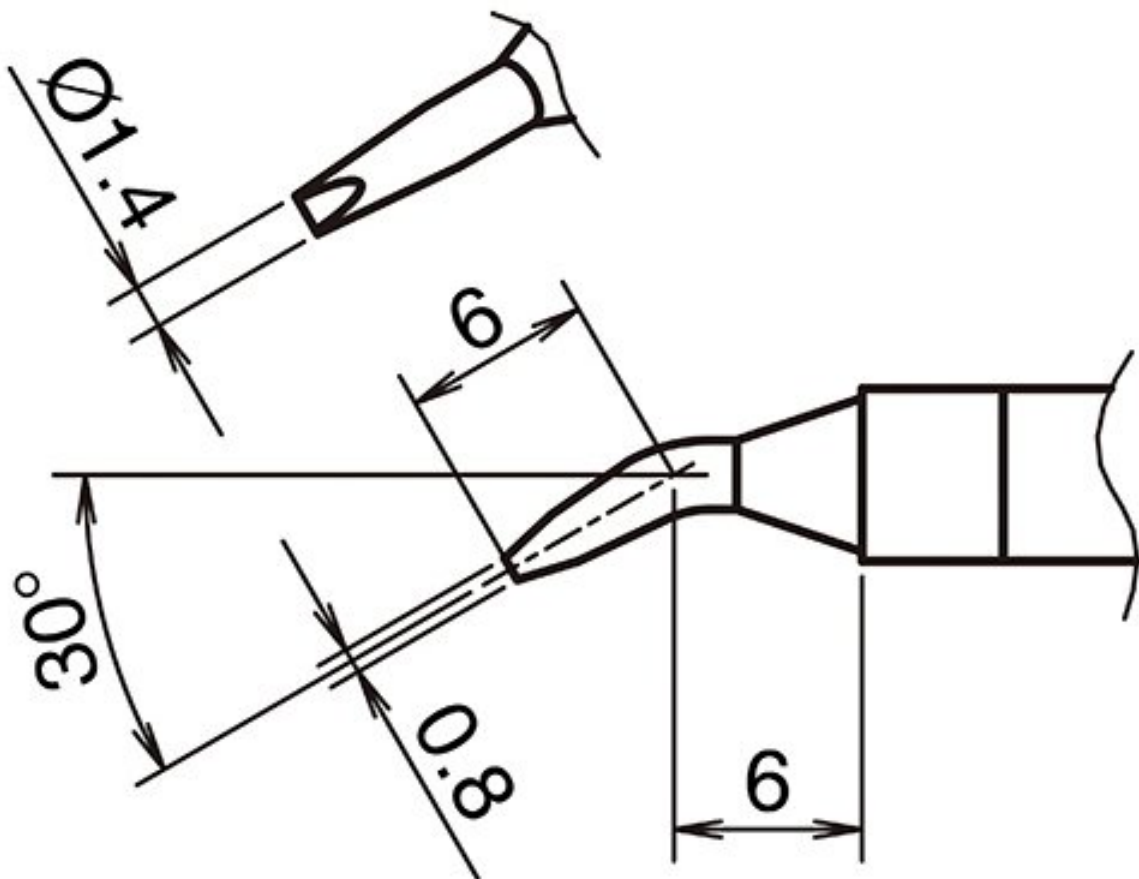


Aktywny grot lutowniczy Format 1.4JD



- do lutownicy HAKKO FX 9701

Numer artykułu.	WL74315
Producent	HAKKO
Numer artykułu producenta.	T39-JD14
Dane producenta GPSR	TBK - Technisches Büro Kullik GmbH Industriestrasse 27 DE-56276 Großmaischeid www.kullik.com/
Długość	12 mm
Szerokość	1,4 mm
Wysokość	0,8 mm

Jednostka sprzedaży	1 sztuka
Jednostka treści	1 sztuka
W zestawie bateria	nie
Seria wskazówek	T39
Kształt końcówki	stożkowy
Wyrównanie końcówek	zakrzywiony
Pasująca rękojeść	FX-971
Zgodny z ESD	nie