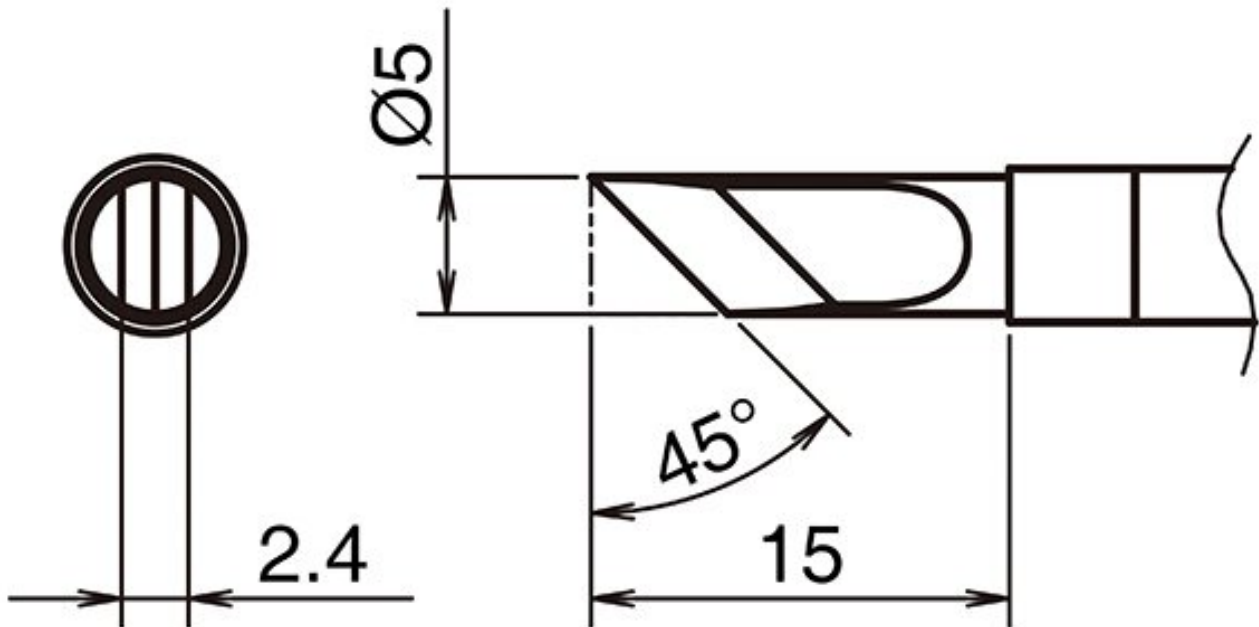


Aktywny grot lutowniczy Format KF



- do lutownicy HAKKO FX 9701 i lutownicy HAKKO N2 FX 9702 (dysza A - B 5290)

Numer artykułu.	WL74310
Producent	HAKKO
Numer artykułu producenta.	T39-KF
Dane producenta GPSR	TBK - Technisches Büro Kullik GmbH Industriestrasse 27 DE-56276 Großmaischeid www.kullik.com/
Długość	15 mm
Szerokość	2,4 mm
Wysokość	5 mm
Jednostka sprzedaży	1 sztuka
Jednostka treści	1 sztuka
W zestawie bateria	nie
Seria wskazówek	T39
Kształt końcówki	forma pomiarowa
Wyrównanie końcówek	fazowany

Pasująca rękojeść

FX-9702

Zgodny z ESD

nie

