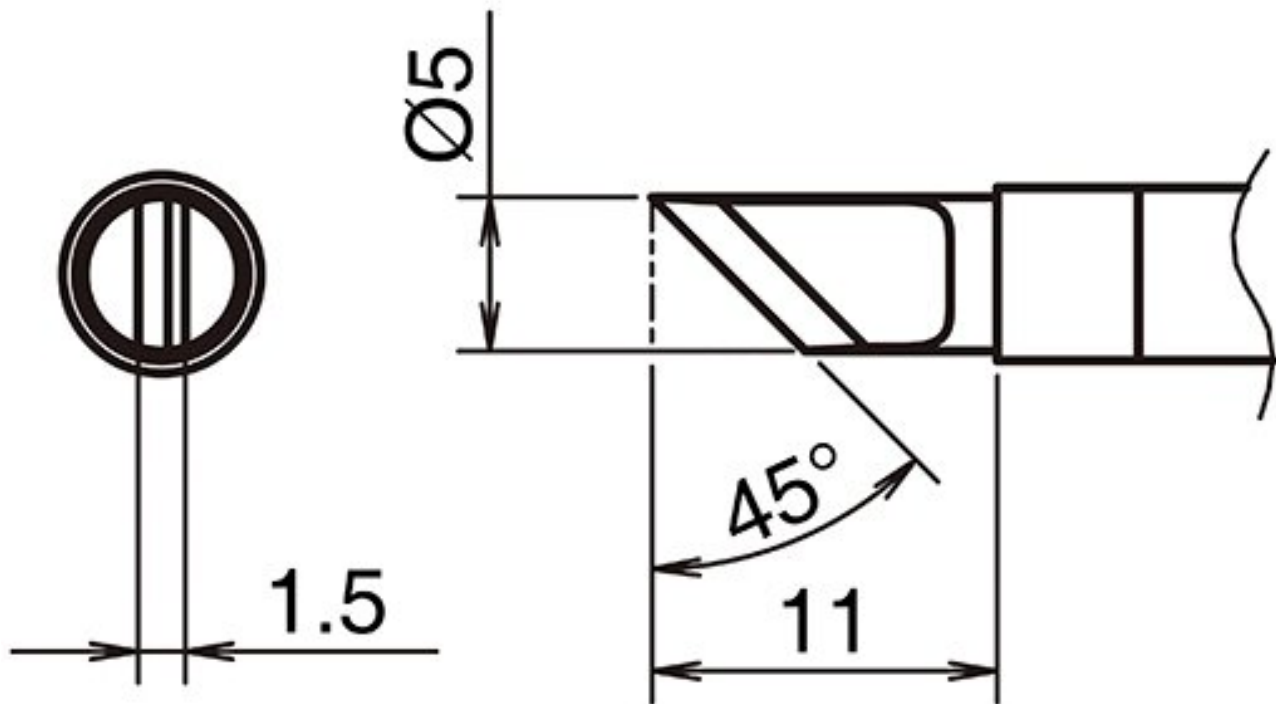


## Aktywny grot lutowniczy Format KR



- do lutownicy HAKKO FX 9701 i lutownicy HAKKO N2 FX 9702 (dysza B - B 5291)

Numer artykułu.	WL74308
Producent	HAKKO
Numer artykułu producenta.	T39-KR
Dane producenta GPSR	TBK - Technisches Büro Kullik GmbH Industriestrasse 27 DE-56276 Großmaiseid www.kullik.com/
Długość	11 mm
Szerokość	1,5 mm
Wysokość	5 mm
Jednostka sprzedaży	1 sztuka
Jednostka treści	1 sztuka
W zestawie bateria	nie
Seria wskazówek	T39

Kształt końcówki	forma pomiarowa
Wyrównanie końcówek	fazowany
Pasująca rękojeść	FX-9702
Zgodny z ESD	nie

