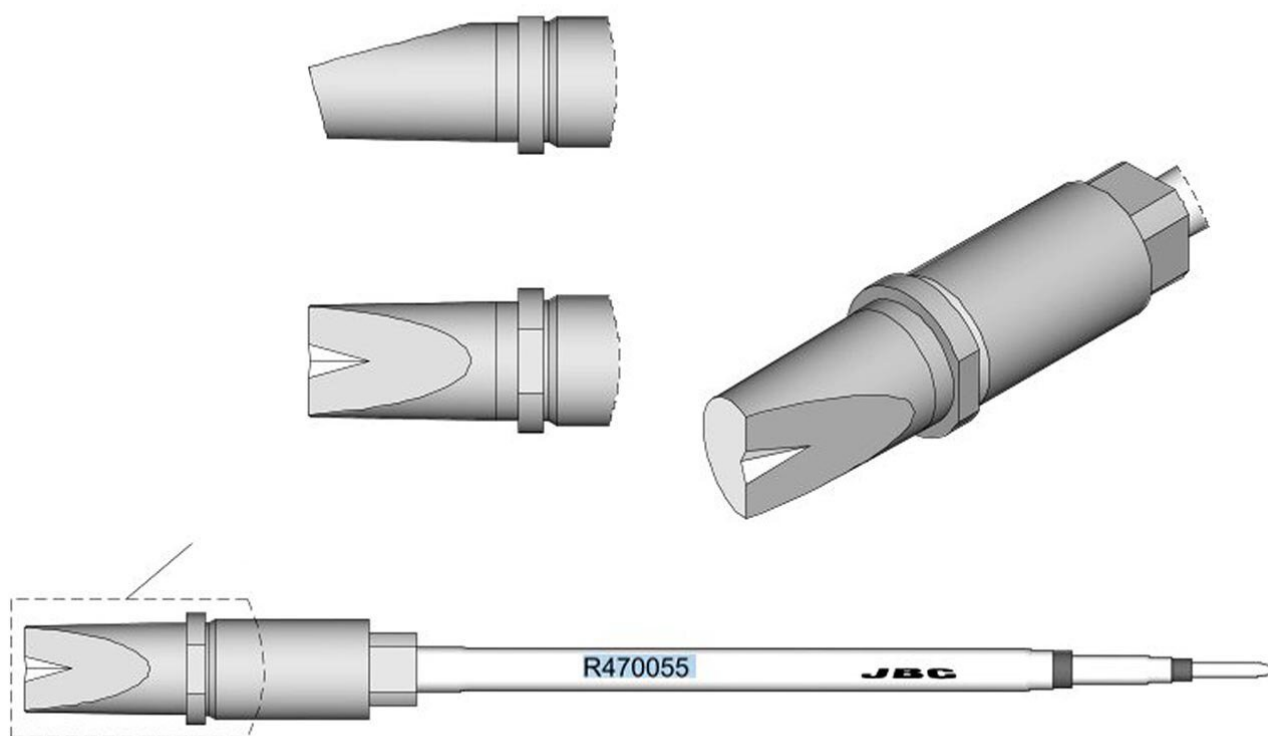


Grot lutowniczy R470, dłuto, 9 x 2,7 mm, R470055



Numer artykułu.	WL73935
Producent	JBC
Numer artykułu producenta.	R470055
Dane producenta GPSR	JBC Soldering SL Ramón y Cajal 3 ES-08750 Molins De Rei www.jbctools.com
Jednostka sprzedaży	1 sztuka
Jednostka treści	1 sztuka
Seria wskazówek	R470
Długość końcówki	16,9 mm
Szerokość końcówki	9 mm
Grubość końcówki	2,7 mm

Products for the electronic industry



Kształt końcówki	dłutowaty
Wyrównanie końcówek	prosty
Pasująca rękojeść	TR470, TRA470
Pasująca rękojeść	TR470,TRA470
Zgodny z ESD	nie

