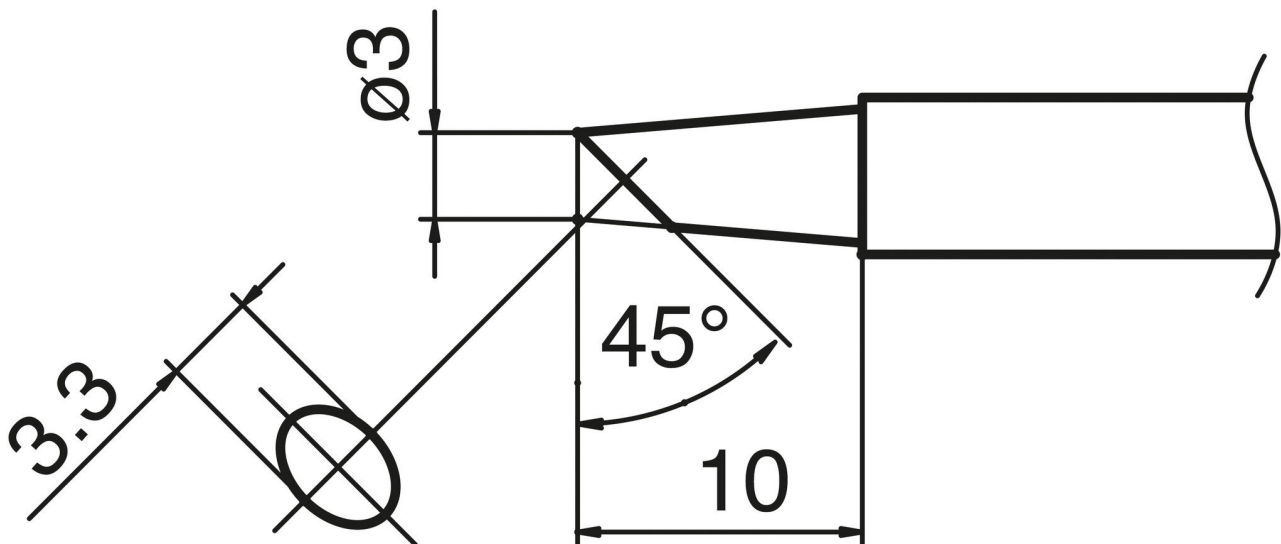


Grot lutowniczy COMPOSIT w formacie 3BC



- do lutownicy HAKKO N2 FM 2026 (dysza G - B 2900)

Numer artykułu.	WL73164
Producent	HAKKO
Numer artykułu producenta.	T17-BC3
Dane producenta GPSR	TBK - Technisches Büro Kullik GmbH Industriestrasse 27 DE-56276 Großmaischeid www.kullik.com/
Długość	220 mm
Szerokość	45 mm
Wysokość	7 mm
Jednostka sprzedaży	1 sztuka
Jednostka treści	1 sztuka
Seria wskazówek	T17
Kształt końcówki	okrągły
Wyrównanie końcówek	prosty
Pasująca rękojeść	FM-2026
Zgodny z ESD	nie