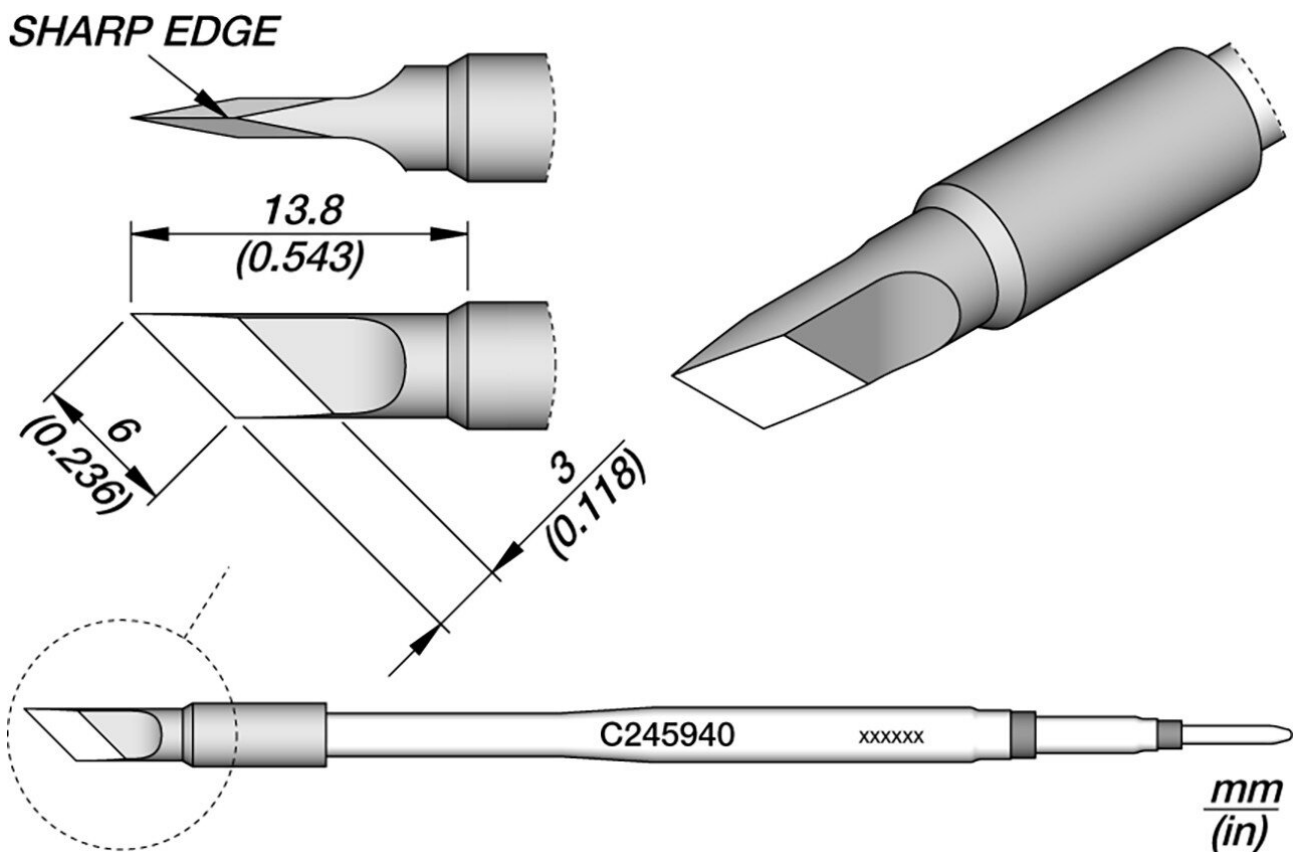


Końcówka lutownicza w kształcie noża, 6x 0,1 mm, C245940



Program wkładów C245 jest najbardziej rozbudowanym programem firmy JBC, obejmującym wiele kształtów, rozmiarów i modeli specjalnych.

Nadają się do ogólnego lutowania i są idealne do elementów SMD lub zastosowań o dużej mocy, takich jak lutowanie płaszczyznowe.

Współpracują one z uchwytem T245.

Końcówki JBC Long Life zapewniają błyskawiczne nagrzewanie, doskonały transfer ciepła i długą żywotność.

Dzięki systemowi JBC Most Efficient Soldering System oraz funkcji Sleep & Hibernation działają 5 razy dłużej niż produkty innych marek.

Numer artykułu.

WL70207

Products for the electronic industry



| | |
|----------------------------|---|
| Producent | JBC |
| Numer artykułu producenta. | C245940 |
| Dane producenta GPSR | JBC Soldering SL Ramón y Cajal 3 ES-08750 Molins De Rei www.jbctools.com |
| Długość z opakowaniem | 110 mm |
| Szerokość z opakowaniem | 12 mm |
| Wysokość z opakowaniem | 12 mm |
| Jednostka sprzedaży | 1 sztuka |
| Jednostka treści | 1 sztuka |
| W zestawie bateria | nie |
| Seria produktów | C245 |
| Seria wskazówek | C245 |
| Kształt końcówki | forma pomiarowa |
| Wyrównanie końcówek | prosty |
| Pasująca rękojeść | T245 |
| Zgodny z ESD | nie |