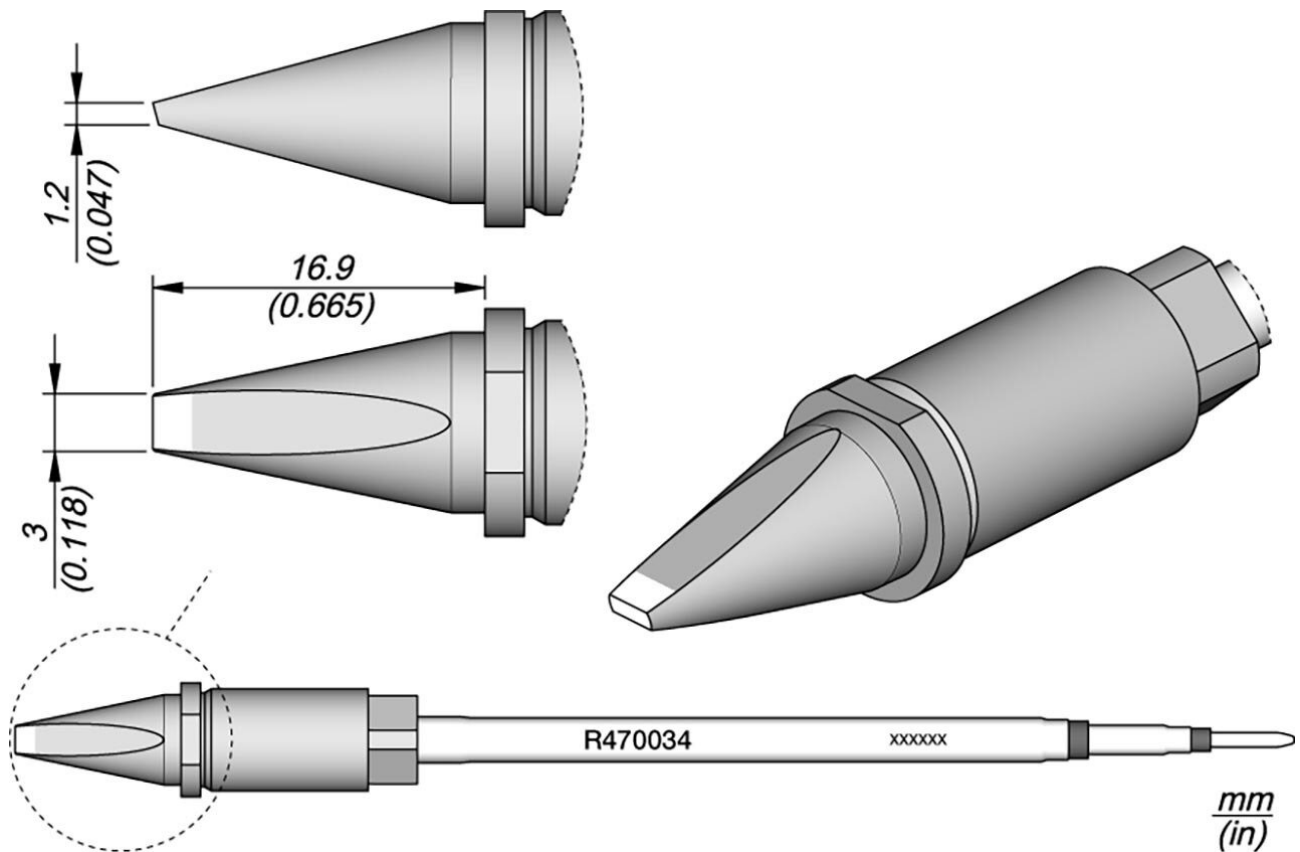


Końcówka do lutowania R470, dłuto, 3 x 1,2 mm, R470034



- do zautomatyzowanych procesów lutowania
- kwadratowy przekrój, który idealnie centruje grot lutowniczy w lutownicy i zapewnia precyzyjne ustawienie w pionie
- grot lutowniczy można umieścić w 4 różnych pozycjach, które można zmieniać co 90°

Numer artykułu.	WL69871
Model	R470034
Producent	JBC
Numer artykułu producenta.	R470034
Dane producenta GPSR	JBC Soldering SL Ramón y Cajal 3 ES-08750 Molins De Rei www.jbctools.com
Jednostka sprzedaży	1 sztuka

Products for the electronic industry



Jednostka treści	1 sztuka
W zestawie bateria	nie
Seria produktów	R470
Pasujący stojak	CS2R470
Grot lutowniczy lub grot do rozlutowywania	końcówka lutownicza
Seria wskazówek	R470
Wymiary końcówki	3 x 1,2 mm
Długość końcówki	16,9 mm
Szerokość końcówki	3 mm
Grubość końcówki	1,2 mm
Aplikacje napiwkowe	Ogólne zastosowania lutowania
Kształt końcówki	dłutowaty
Wyrównanie końcówek	prosty
Pasująca rękojeść	TR470, TRA470
Zgodny z ESD	nie