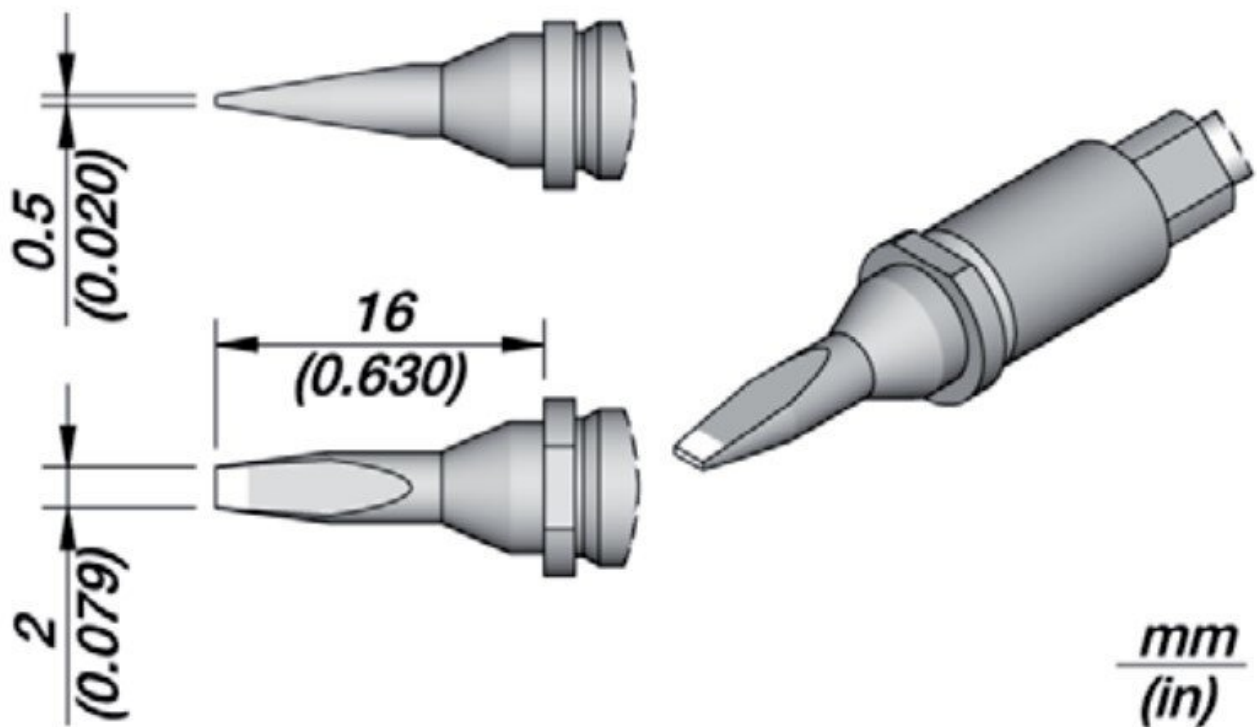


Końcówka do lutowania R245, dłuto, 2 x 0,5 mm, R245018



| | |
|--|---|
| Numer artykułu. | WL69810 |
| Model | R245018 |
| Producent | JBC |
| Numer artykułu producenta. | R245018 |
| Dane producenta GPSR | JBC Soldering SL Ramón y Cajal 3 ES-08750 Molins De Rei www.jbctools.com |
| Jednostka sprzedaży | 1 sztuka |
| Jednostka treści | 1 sztuka |
| Szerokość wewnętrzna | 3,5 mm |
| W zestawie bateria | nie |
| Seria produktów | R245 |
| Pasujący stojak | CS2R245 |
| Grot lutowniczy lub grot do rozlutowywania | końcówka lutownicza |
| Seria wskazówek | R245 |

| | |
|-----------------------------------|---------------------------------------|
| Kompatybilna jednostka lutownicza | HA245 |
| Wymiary końcówki | 6,2 x 1,8 mm |
| Długość końcówki | 16 mm |
| Szerokość końcówki | 6,2 mm |
| Grubość końcówki | 1,8 mm |
| Aplikacje napiwkowe | Lutowanie elementów układów scalonych |
| Kształt końcówki | dłutowaty, twintip |
| Wyrównanie końcówek | prosty |
| Pasująca rękojeść | TR245, TRA245 |
| Zgodny z ESD | nie |