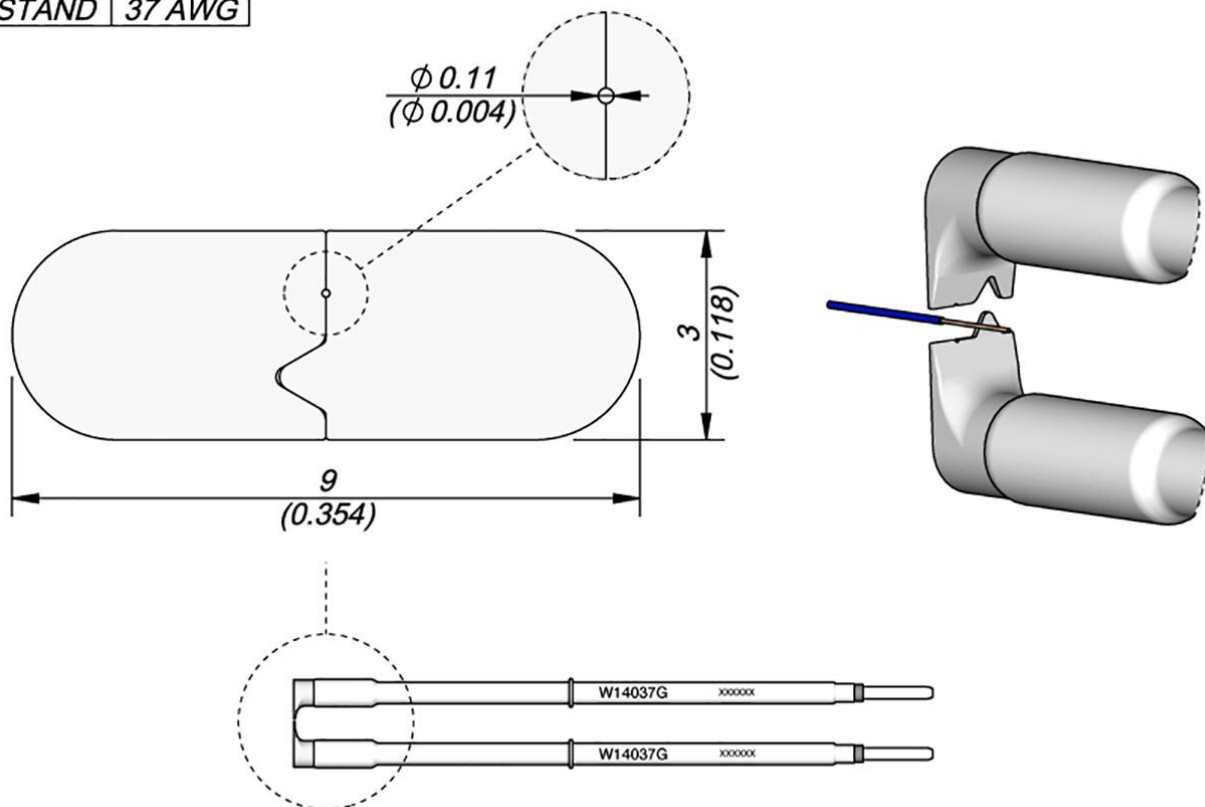


## Końcówka lutownicza W14037G do pęsety do odladzania WS140, 37G 3 mm

STAND 37 AWG



mm  
(in)

W14037G jest specjalnie zaprojektowany do ściągania izolacji z przewodów wysokotemperaturowych wykonanych z materiałów termostabilnych takich jak Teflon\*, Kapton\*, guma silikonowa itp. o średnicy 37 AWG (0,11 mm / 0,0043 in).

Samocentrująca konstrukcja zapewnia idealne ustawienie końcówki, dzięki czemu można usunąć izolację bez uszkodzenia przewodów.

Końcówka ta współpracuje z pęsetą WS140 Precision High Temperature Stripping Tweezers, która posiada regulowaną długość strippingu, co pozwala na dobranie długości strippingu.

Numer artykułu.	WL63474
Producent	JBC
Numer artykułu producenta.	W14037G
Dane producenta GPSR	JBC Soldering SL

Products for the electronic industry



	Ramón y Cajal 3 ES-08750 Molins De Rei www.jbctools.com
Zakres dostawy	W zestawie znajdują się oba groty lutownicze
Jednostka sprzedaży	1 sztuka
Jednostka treści	1 sztuka
W zestawie bateria	nie
Seria wskazówek	W140
Kształt końcówki	Forma specjalna
Wyrównanie końcówek	prosty
Pasująca rękojeść	WS140
Pasująca rękojeść	WS140
Zgodny z ESD	nie