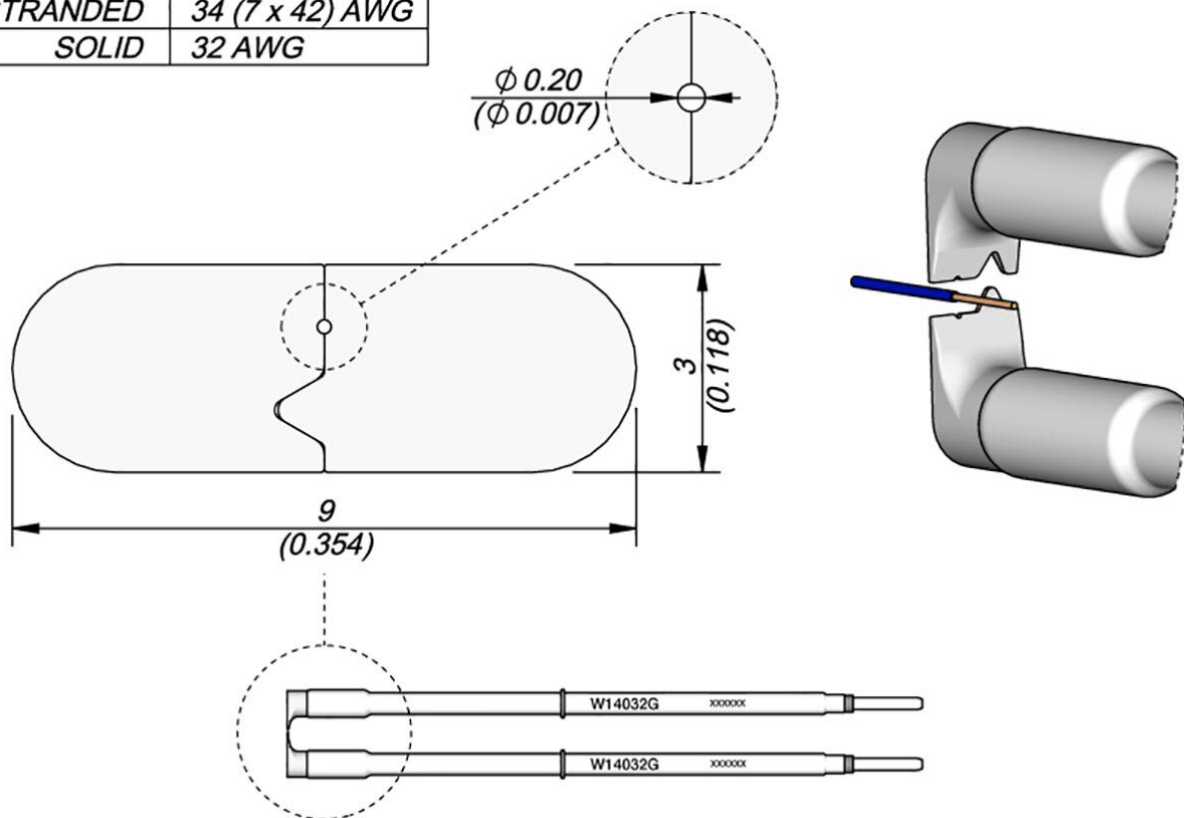


Końcówka lutownicza W14032G do pęsety do odladzania WS140, 32G 3 mm

STRANDED	34 (7 x 42) AWG
SOLID	32 AWG



$\frac{mm}{in}$

W14032G jest specjalnie zaprojektowany do ściągania izolacji z przewodów wysokotemperaturowych wykonanych z materiałów termostabilnych takich jak teflon*, kapton*, guma silikonowa itp. o średnicy 32 AWG (0,20 mm / 0,0079 in).

Samocentrująca konstrukcja zapewnia idealne ustawienie końcówki, dzięki czemu można usunąć izolację bez uszkodzenia przewodów.

Końcówka ta współpracuje z pęsetą WS140 Precision High Temperature Stripping Tweezers, która posiada regulowaną długość strippingu, co pozwala na dobranie długości strippingu.

Numer artykułu. **WL63471**

Producent **JBC**

Numer artykułu producenta. **W14032G**

Products for the electronic industry



Dane producenta GPSR	JBC Soldering SL Ramón y Cajal 3 ES-08750 Molins De Rei www.jbctools.com
Zakres dostawy	W zestawie znajdują się oba groty lutownicze
Jednostka sprzedaży	1 sztuka
Jednostka treści	1 sztuka
W zestawie bateria	nie
Seria wskazówek	W140
Kształt końcówki	Forma specjalna
Wyrównanie końcówek	prosty
Pasująca rękojeść	WS140
Pasująca rękojeść	WS140
Zgodny z ESD	nie

