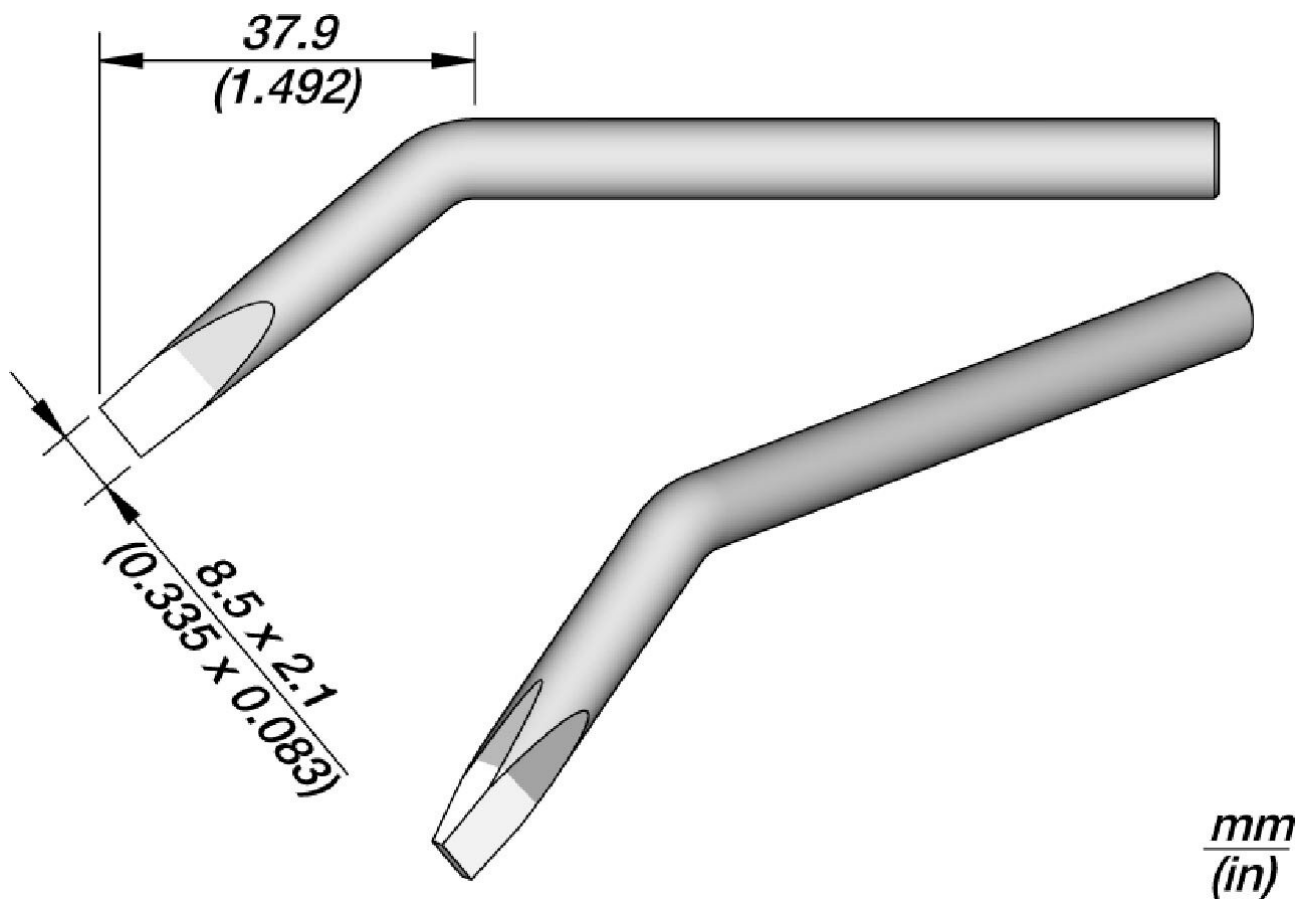


Grot lutowniczy 80D do lutownicy 80S



- Wymiary końcówki: 8,5 x 2,1 mm
- Długość końcówki: 37,9 mm

Numer artykułu.	WL55079
Producent	JBC
Numer artykułu producenta.	0800409
Dane producenta GPSR	JBC Soldering SL Ramón y Cajal 3 ES-08750 Molins De Rei www.jbctools.com
Jednostka sprzedaży	1 sztuka
Jednostka treści	1 sztuka
W zestawie bateria	nie

Seria wskazówek	RÓŻNY
Kształt końcówki	dłutowaty
Wyrównanie końcówek	zakrzywiony
Pasująca rękojeść	80S
Zgodny z ESD	nie

