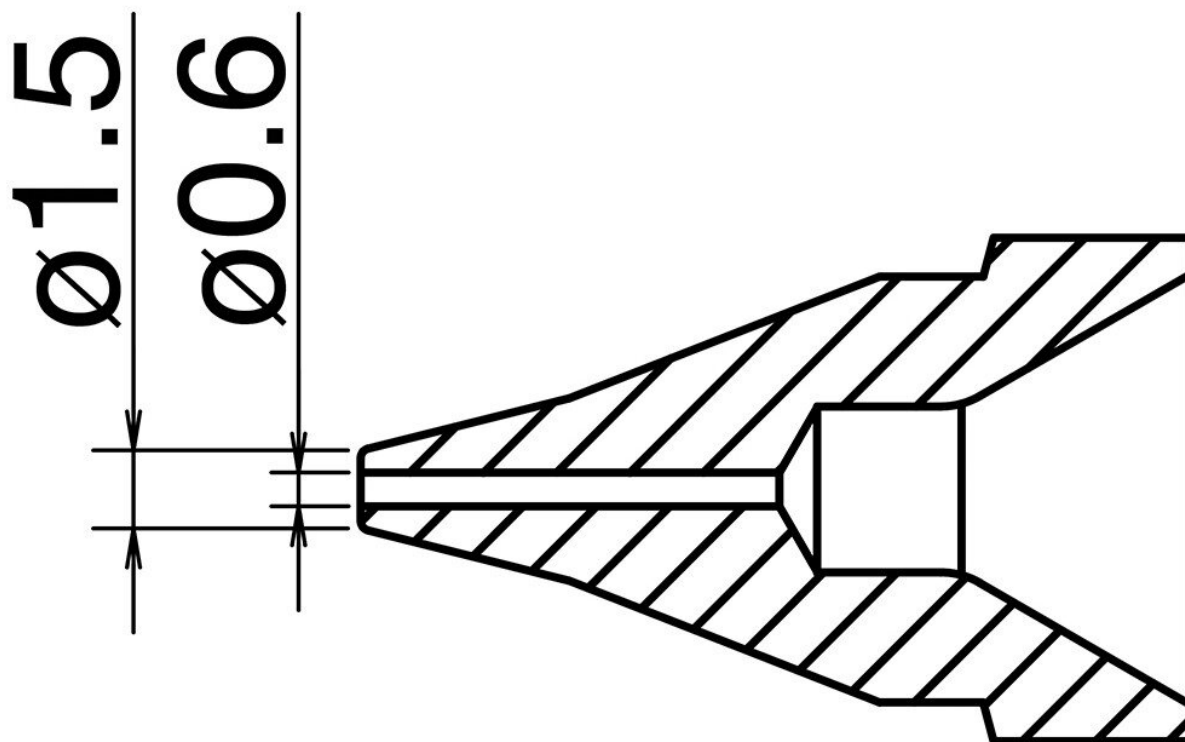


Dysza rozlutowująca Ø 0,6 mm typu SS



- do pompy rozlutowującej HAKKO FR 4101 / FR 301

Numer artykułu.	WL54972
Producent	HAKKO
Numer artykułu producenta.	N61-01
Dane producenta GPSR	TBK - Technisches Büro Kullik GmbH Industriestrasse 27 DE-56276 Großmaischeid www.kullik.com/
Długość	125 mm
Szerokość	45 mm
Wysokość	8 mm

Jednostka sprzedaży	1 sztuka
Jednostka treści	1 sztuka
Średnica	0,6 mm
W zestawie bateria	nie
Seria produktów	N61
Seria wskazówek	N61
Kształt końcówki	okrągły
Wyrównanie końcówek	prosty
Pasująca rękojeść	FR-301
Pasująca rękojeść	FR-301,FR-410
Zgodny z ESD	nie