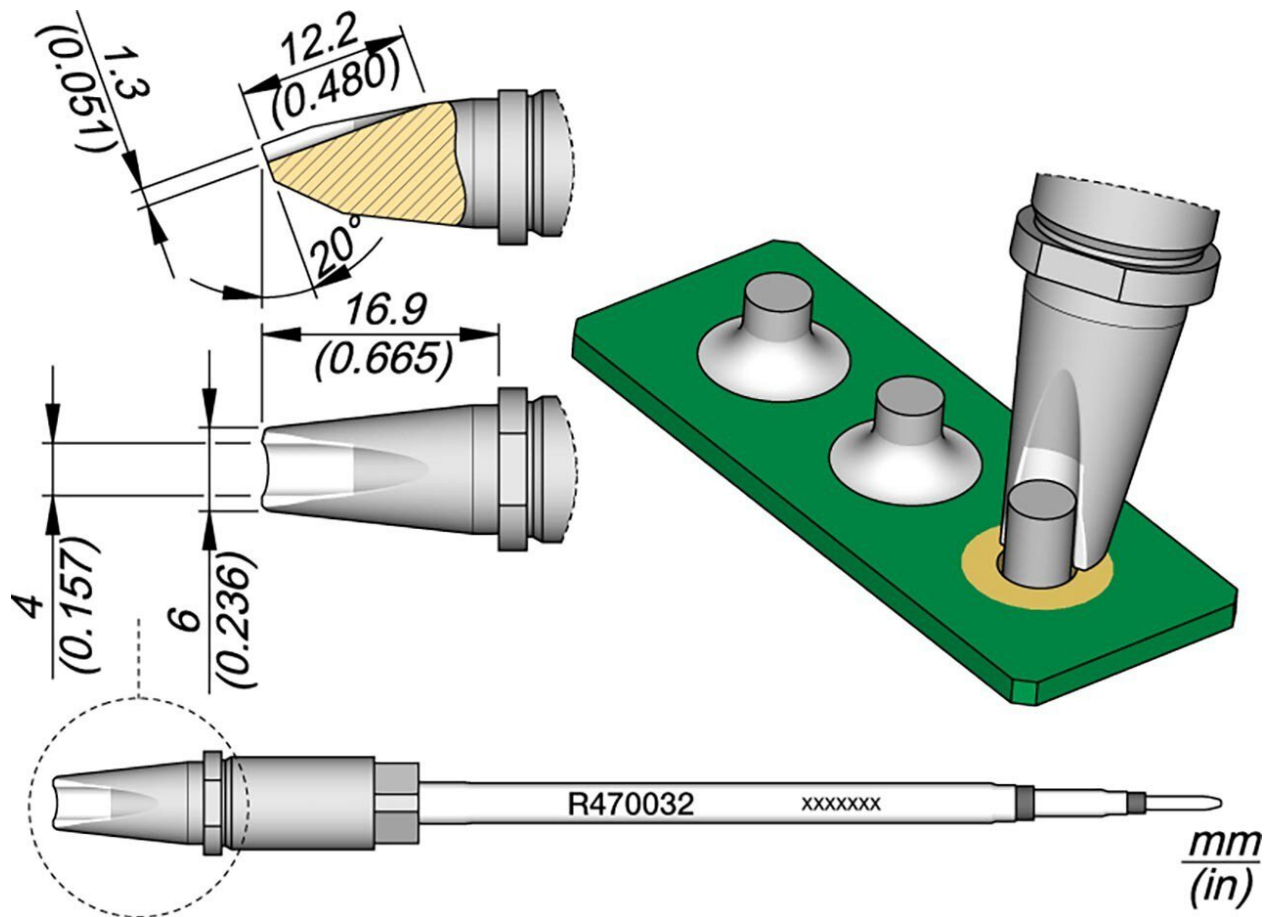


Grot lutowniczy R470, złącze stykowe Ø 4 mm



- dla zastosowań wymagających dużej ilości ciepła
- kwadratowy przekrój, który idealnie centruje grot lutowniczy w lutownicy i zapewnia precyzyjne ustawienie w pionie
- grot lutowniczy można umieścić w 4 różnych pozycjach, które można zmieniać co 90°

Numer artykułu.	WL50750
Model	R470-032
Producent	JBC
Numer artykułu producenta.	R470032
Dane producenta GPSR	JBC Soldering SL Ramón y Cajal 3 ES-08750 Molins De Rei www.jbctools.com

Jednostka sprzedaży	1 sztuka
Jednostka treści	1 sztuka
W zestawie bateria	nie
Seria produktów	R470
Pasujący stojak	CS2R470
Grot lutowniczy lub grot do rozlutowywania	końcówka lutownicza
Seria wskaźówek	R470
Kąt (końcówka lutownicy)	20 °
Średnica zewnętrzna	6 mm
Wymiary końcówki	Ø 4 x 1,3 mm
Długość końcówki	16,9 mm
Grubość końcówki	1,3 mm
Średnica grotu lutowniczego	4 mm
Aplikacje napiwkowe	Uniwersalne zastosowanie
Kształt końcówki	okrągły
Wyrównanie końcówek	prosty
Pasująca rękojeść	TR470, TRA470
Pasująca rękojeść	TR470, TRA470
Zgodny z ESD	nie