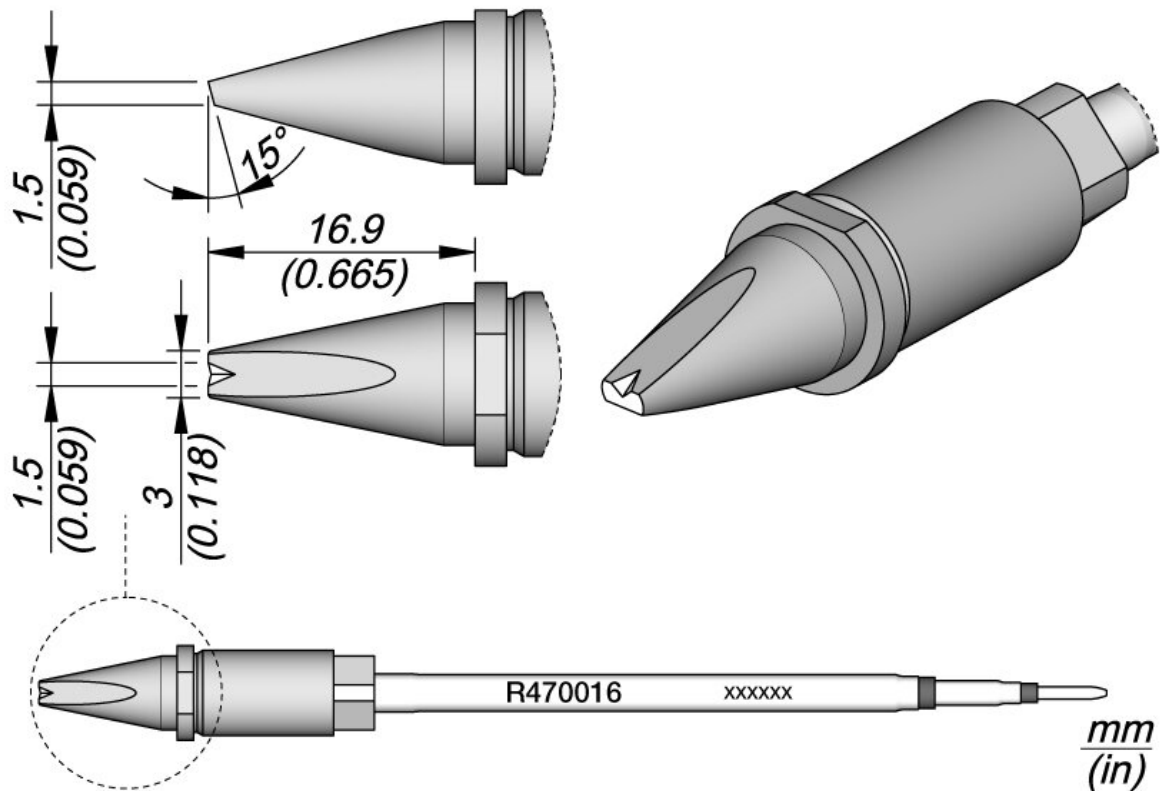


## Grot lutowniczy R470, kształt dłuta 3 x 1,5 mm do TR470



- Specjalne końcówki do stosowania w zautomatyzowanych procesach lutowania
- nowa konstrukcja zawiera kwadratowy przekrój, który idealnie centruje wkład w lutownicy i gwarantuje precyzyjne ustawienie w pionie
- Dzięki kwadratowemu przekrojowi końcówka może być używana w 4 różnych pozycjach, które można zmieniać co 90°

Numer artykułu.	WL47999
Model	R470-016
Producent	JBC
Numer artykułu producenta.	R470016
Dane producenta GPSR	JBC Soldering SL Ramón y Cajal 3 ES-08750 Molins De Rei www.jbctools.com

Długość z opakowaniem	183 mm
Szerokość z opakowaniem	60 mm
Wysokość z opakowaniem	34 mm
Jednostka sprzedaży	1 sztuka
Jednostka treści	1 sztuka
W zestawie bateria	nie
Seria produktów	R470
Pasujący stojak	CS2R470
Grot lutowniczy lub grot do rozlutowywania	końcówka lutownicza
Seria wskazówek	R470
Kąt (końcówka lutownicy)	15 °
Wymiary końcówki	3 x 1,5 mm
Długość końcówki	16,9 mm
Szerokość końcówki	3 mm
Grubość końcówki	1,5 mm
Aplikacje napiwkowe	Uniwersalne zastosowanie
Kształt końcówki	dłutowaty
Wyrównanie końcówek	prosty
Pasująca rękojeść	TR470, TRA470
Zgodny z ESD	nie