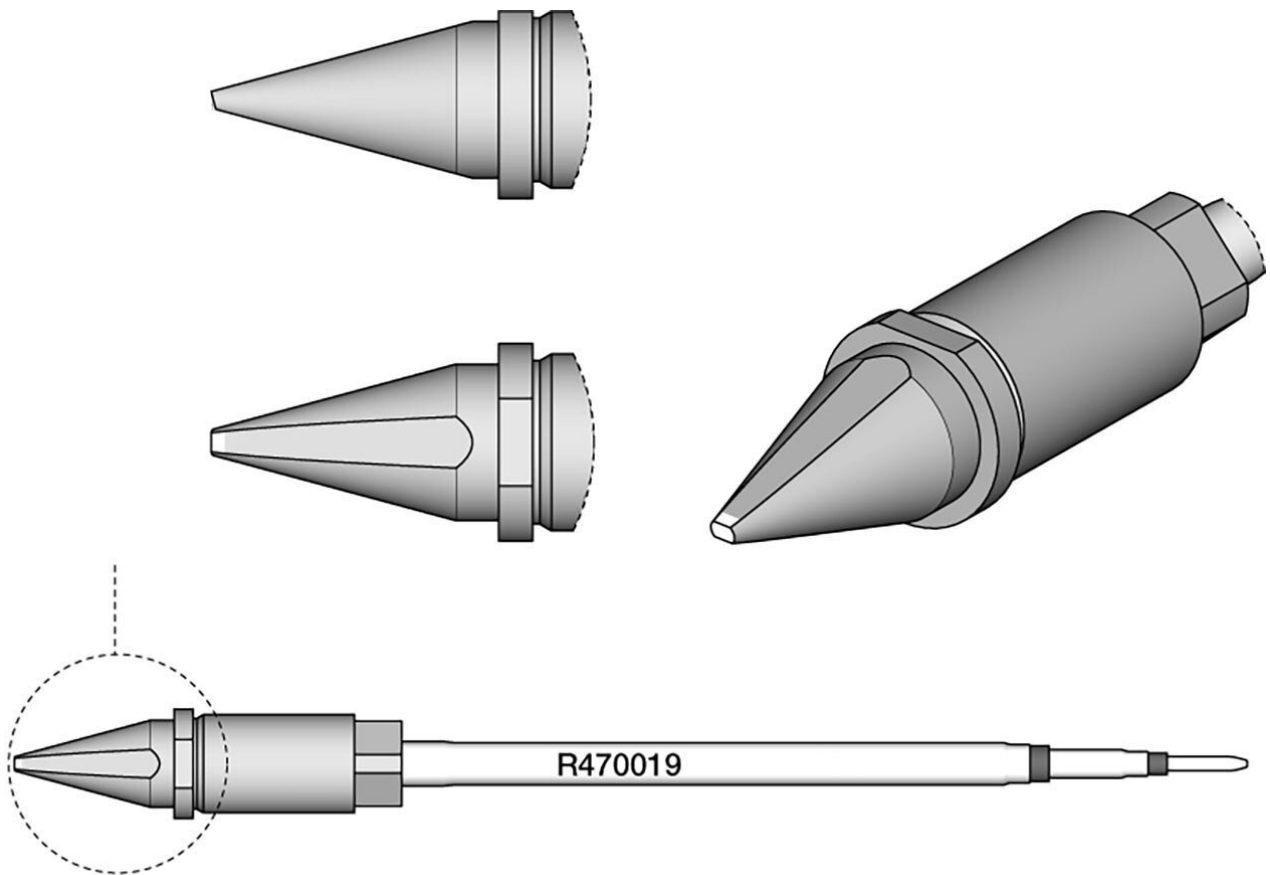


## Grot lutowniczy R470, kształt dłuta, 1,5x1 mm



- zastępuje R470004
- do zautomatyzowanych procesów lutowania
- kwadratowy przekrój, który idealnie centruje grot lutowniczy w lutownicy i zapewnia precyzyjne ustawienie w pionie
- grot lutowniczy można umieścić w 4 różnych pozycjach, które można zmieniać co 90°

|                            |   |
|----------------------------|---|
| Numer artykułu.            | WL47681   |
| Model                      | R470-019  |
| Producent                  | JBC   |
| Numer artykułu producenta. | R470019   |
| Dane producenta GPSR       | JBC Soldering SL<br>Ramón y Cajal 3<br>ES-08750 Molins De Rei<br>www.jbctools.com |

|  |                          |
|--|--------------------------|
| Długość z opakowaniem                      | 183 mm                   |
| Szerokość z opakowaniem                    | 60 mm                    |
| Wysokość z opakowaniem                     | 34 mm                    |
| Jednostka sprzedaży                        | 1 sztuka                 |
| Jednostka treści                           | 1 sztuka                 |
| Seria produktów                            | R470                     |
| Pasujący stojak                            | CS2R470                  |
| Grot lutowniczy lub grot do rozlutowywania | końcówka lutownicza      |
| Seria wskaźówek                            | R470                     |
| Wymiary końcówki                           | 1,5 x 1 mm               |
| Długość końcówki                           | 16,9 mm                  |
| Szerokość końcówki                         | 1,5 mm                   |
| Grubość końcówki                           | 1 mm                     |
| Aplikacje napiwkowe                        | Uniwersalne zastosowanie |
| Kształt końcówki                           | dłutowaty                |
| Wyrównanie końcówek                        | prosty                   |
| Odpowiednia lutownica                      | TR470, TRA470            |
| Pasująca rękojeść                          | TR470, TRA470            |
| Pasująca rękojeść                          | TR470, TRA470            |
| Zgodny z ESD                               | nie                      |