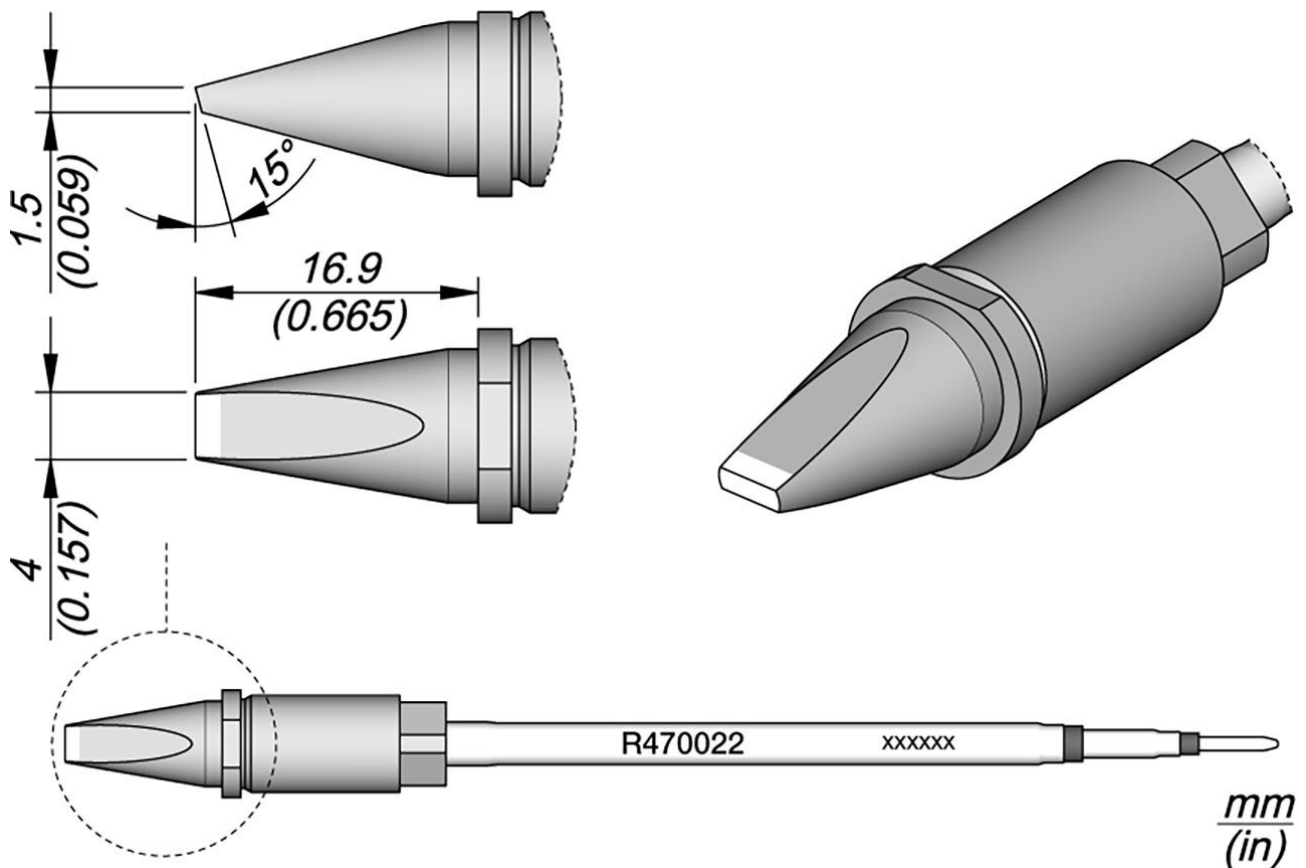


## Grot lutowniczy R470, kształt dłuta, 4x1,5 mm



- do zautomatyzowanych procesów lutowania
- kwadratowy przekrój, który idealnie centruje grot lutowniczy w lutownicy i zapewnia precyzyjne ustawienie w pionie
- grot lutowniczy można umieścić w 4 różnych pozycjach, które można zmieniać co 90°

Numer artykułu.	<b>WL47680</b>
Model	R470-022
Producent	JBC
Numer artykułu producenta.	R470022
Dane producenta GPSR	JBC Soldering SL Ramón y Cajal 3 ES-08750 Molins De Rei www.jbctools.com
Długość z opakowaniem	183 mm

Products for the electronic industry



Szerokość z opakowaniem	60 mm
Wysokość z opakowaniem	34 mm
Jednostka sprzedaży	1 sztuka
Jednostka treści	1 sztuka
W zestawie bateria	nie
Seria produktów	R470
Pasujący stojak	CS2R470
Grot lutowniczy lub grot do rozlutowywania	końcówka lutownicza
Seria wskazówek	R470
Kąt (końcówka lutownicy)	15 °
Wymiary końcówki	4 x 1,5 mm
Długość końcówki	16,9 mm
Szerokość końcówki	4 mm
Grubość końcówki	1,5 mm
Aplikacje napiwkowe	Uniwersalne zastosowanie
Kształt końcówki	dłutowaty
Wyrównanie końcówek	prosty
Odpowiednia lutownica	TR470, TRA470
Pasująca rękojeść	TR470, TRA470
Pasująca rękojeść	TR470, TRA470
Zgodny z ESD	nie