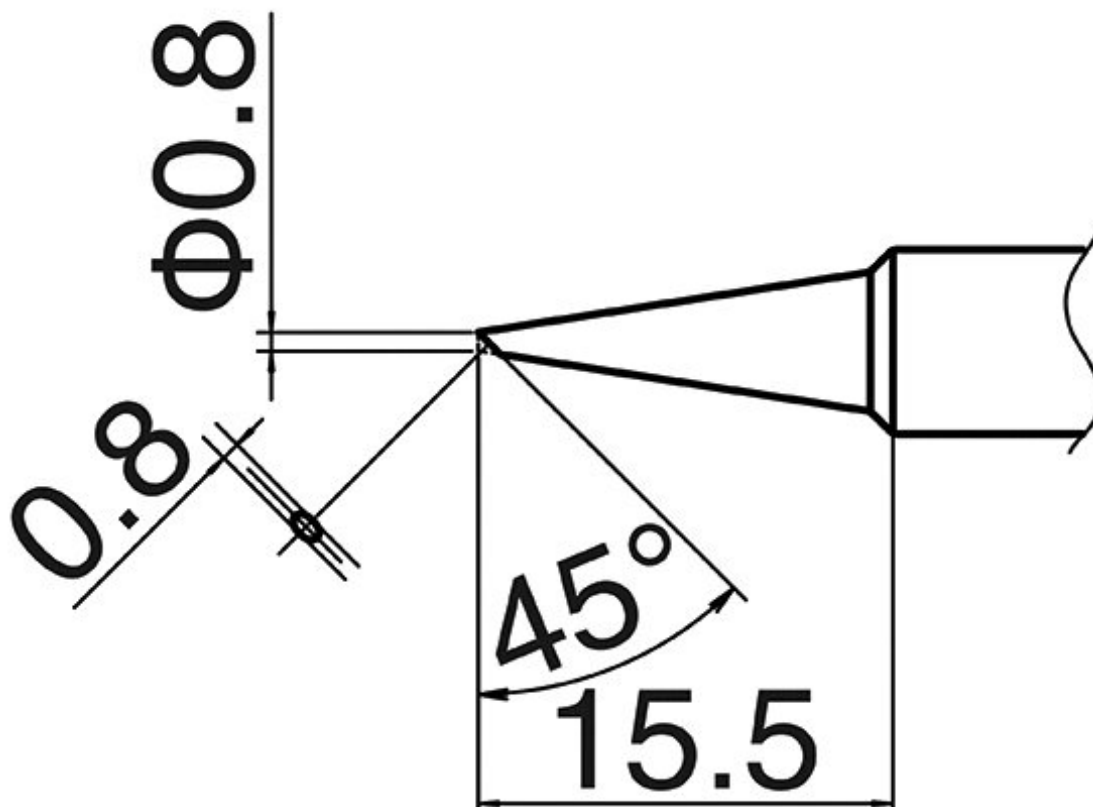


Grot lutowniczy rozmiar 0,8C



- do lutownic HAKKO 907 / 913 / 951 / FX 8801 / FX 8802 / FX 8803

Numer artykułu.	WL46914
Model	T18-C08
Producent	HAKKO
Numer artykułu producenta.	T18-C08
Dane producenta GPSR	TBK - Technisches Büro Kullik GmbH Industriestrasse 27 DE-56276 Großmaischeid www.kullik.com/
Długość	125 mm
Szerokość	48 mm

Wysokość	7 mm
Jednostka sprzedaży	1 sztuka
Jednostka treści	1 sztuka
Rodzaj końcówki	Lötspitze
Seria wskazówek	T18
Kształt końcówki lutowniczej	okrągły
Średnica grotu lutowniczego	0,8 mm
Kształt końcówki	ukosowane
Wyrównanie końcówek	prosty
Pasująca rękojeść	907, 951, FX-8801, lutownica
Pasująca rękojeść	FX-8803
Zgodny z ESD	nie