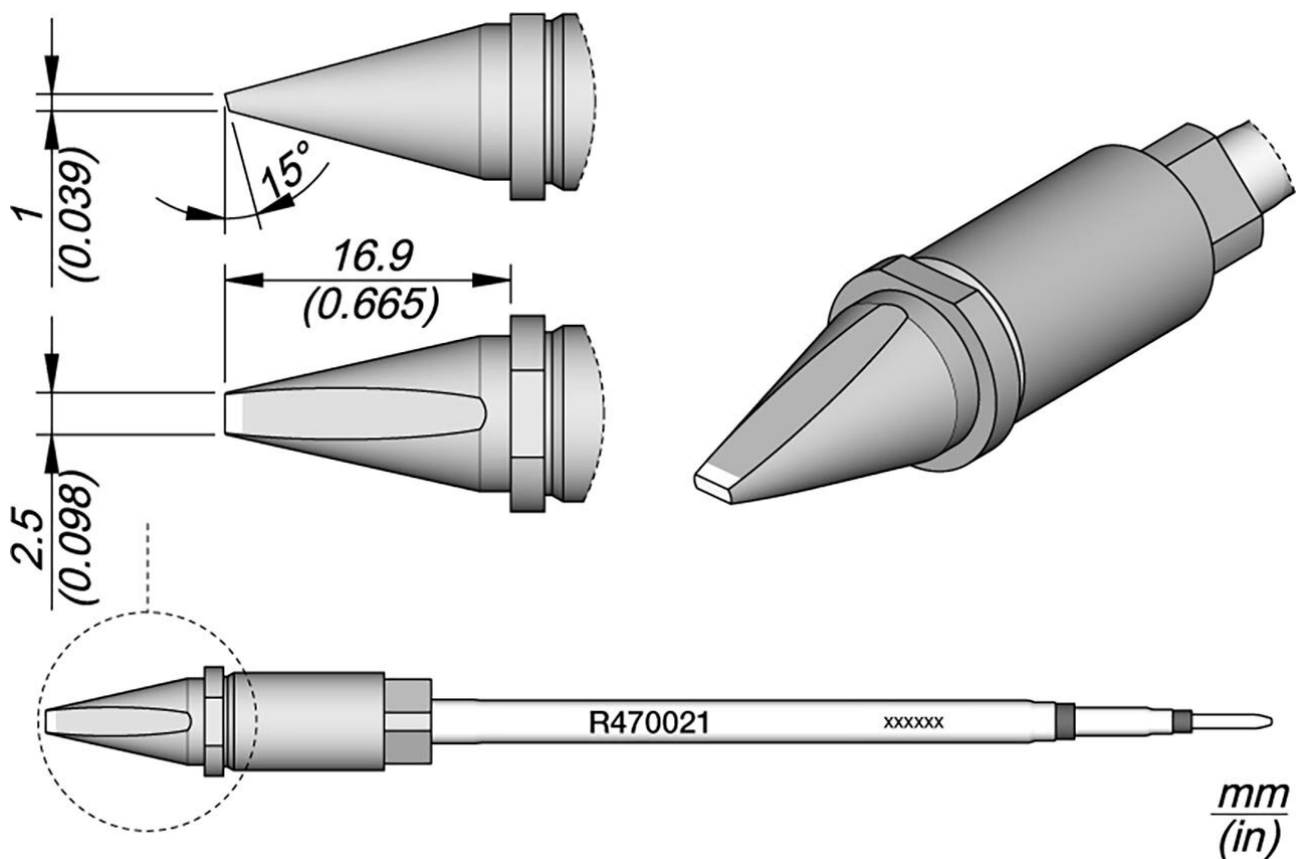


## Grot lutowniczy R470, kształt dłuta, 2,5 x 1 mm



- dla zastosowań wymagających dużej ilości ciepła
- kwadratowy przekrój, który idealnie centruje grot lutowniczy w lutownicy i zapewnia precyzyjne ustawienie w pionie
- grot lutowniczy można umieścić w 4 różnych pozycjach, które można zmieniać co 90°

Numer artykułu.	<b>WL46706</b>
Model	R470-021
Producent	JBC
Numer artykułu producenta.	R470021
Dane producenta GPSR	JBC Soldering SL Ramón y Cajal 3 ES-08750 Molins De Rei www.jbctools.com
Jednostka sprzedaży	1 sztuka

Products for the electronic industry



Jednostka treści	1 sztuka
W zestawie bateria	nie
Seria produktów	R470
Pasujący stojak	CS2R470
Grot lutowniczy lub grot do rozlutowywania	końcówka lutownicza
Seria wskazówek	R470
Kąt (końcówka lutownicy)	15 °
Wymiary końcówki	2,5 x 1 mm
Długość końcówki	16,9 mm
Szerokość końcówki	2,5 mm
Grubość końcówki	1 mm
Aplikacje napiwkowe	Uniwersalne zastosowanie
Kształt końcówki	dłutowaty
Wyrównanie końcówek	prosty
Pasująca rękojeść	TR470, TRA470
Pasująca rękojeść	TR470, TRA470
Zgodny z ESD	nie