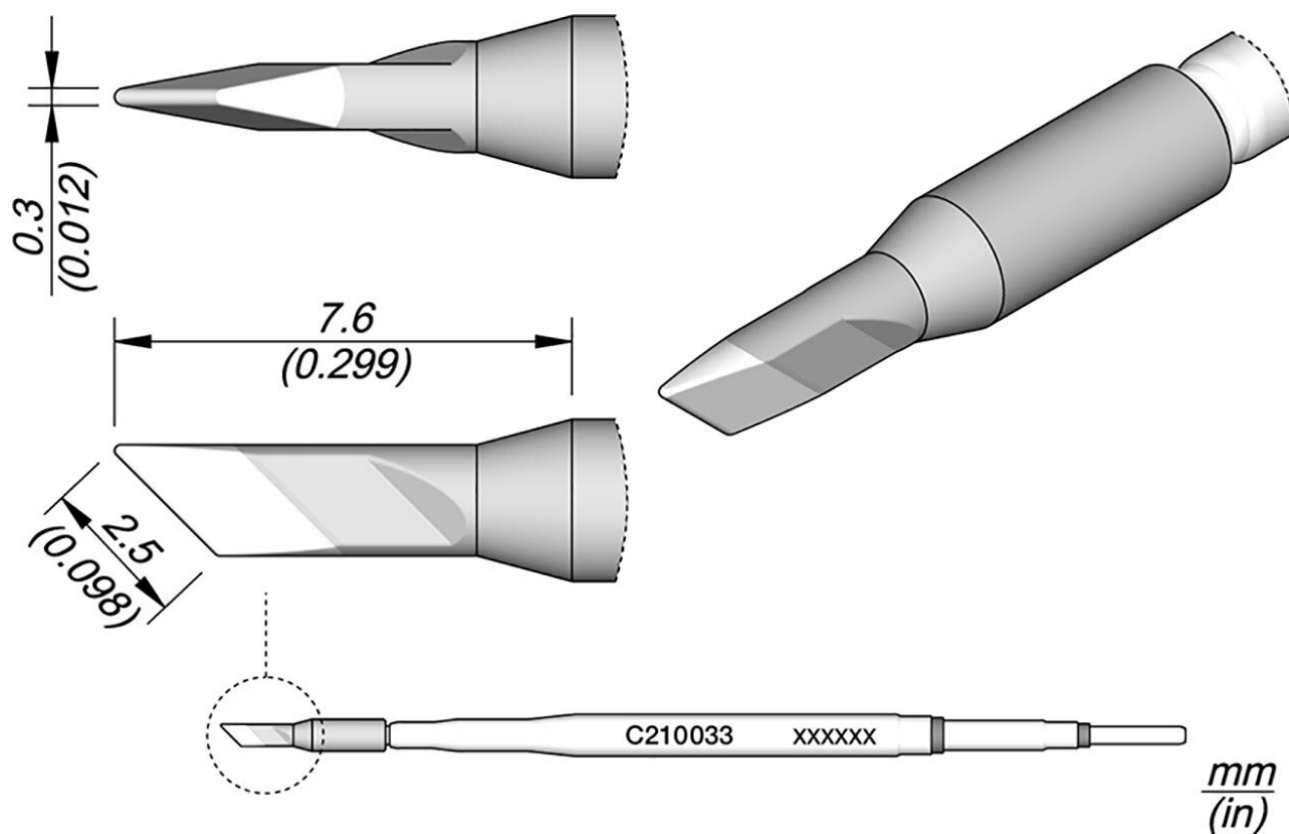


Grot lutowniczy w kształcie noża, 2,5 x 0,3 mm, C210033



Wkłady C210 są odpowiednie do precyzyjnego lutowania o średnim zapotrzebowaniu na moc.

Ze względu na swoje rozmiary wkłady te są idealne do pracy z SMD, pod mikroskopem lub z konwencjonalnymi komponentami.

Można je stosować z precyzyjnymi końcówkami T210.

Końcówki JBC Long Life oferują błyskawiczne nagrzewanie, doskonałe przenoszenie ciepła i długi okres przydatności.

Dzięki systemowi JBC Most Efficient Soldering System oraz funkcji Sleep & Hibernation działają 5 razy dłużej niż produkty innych marek.

Numer artykułu.

WL46387

Model	C210-033
Producent	JBC
Numer artykułu producenta.	C210033
Dane producenta GPSR	JBC Soldering SL Ramón y Cajal 3 ES-08750 Molins De Rei www.jbctools.com
Długość z opakowaniem	110 mm
Szerokość z opakowaniem	12 mm
Wysokość z opakowaniem	12 mm
Jednostka sprzedaży	1 sztuka
Jednostka treści	1 sztuka
W zestawie bateria	nie
Seria produktów	C210
Seria wskazówek	C210
Kształt końcówki	forma pomiarowa
Wyrównanie końcówek	prosty
Pasująca rękojeść	T210
Zgodny z ESD	nie